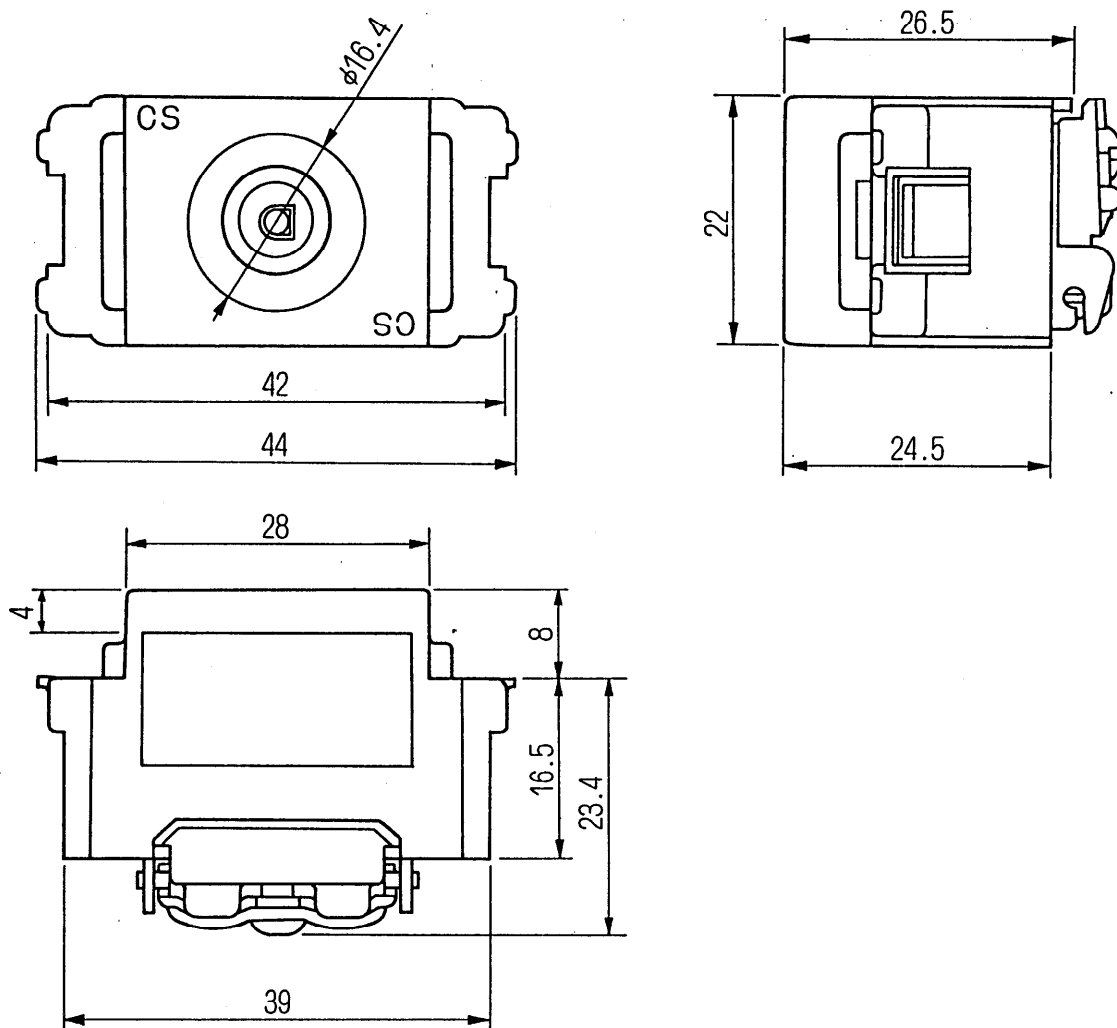


外觀図



CS・BSアンテナコンセント

仕様

品番	周波数帯域	挿入損失 (dB以下)	結合損失 (dB以下)	逆結合損失 (dB以上)	インピーダンス(Ω)		電圧定在波比 (以下)	電流通過経路
					入力	出力		
TY-CB7L	HF	2.0	12.0	20	75	75	1.5	入力 ○ ○ 分岐 ○ 出力
	FM.VHF	1.5	12.0	25			1.8	
	UHF	2.0	13.0	20			1.8	
	BS-IF	2.5	14.0	18			2.0	
	CS-IF	3.0	15.0	18			2.0	

※図中……は、電流通過経路を示す。 電流通過容量DC30V,1A

				整理図番 Arrangement Fig.No	CS-S1008
				品名 Model	CS・BSアンテナコンセント
設計 Plan	製図 Drawing	検印 Stamp	承認 Approve	品番 Model No	TY-CB7L TY-CB7L5
				図番 Fig.No	