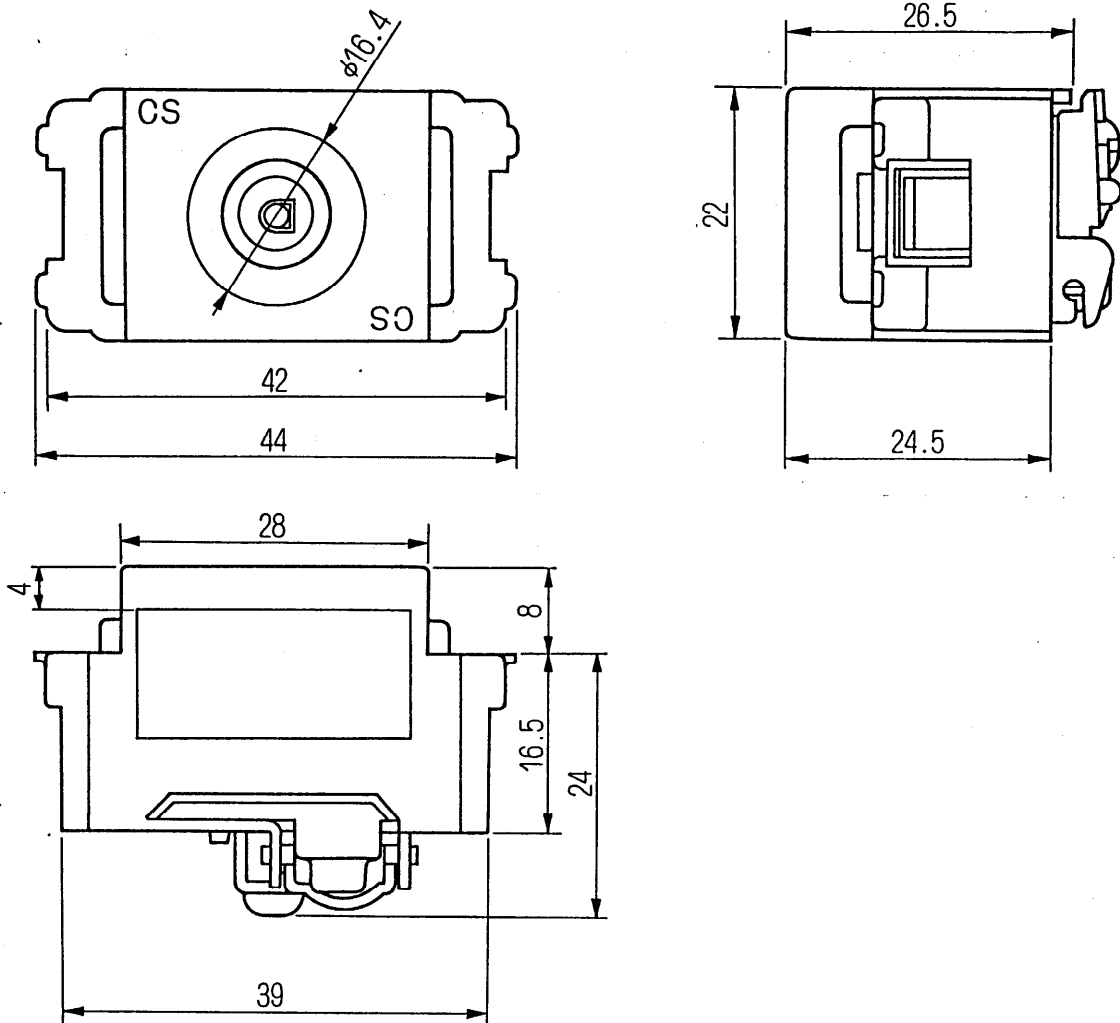


外 観 図



仕 様

品 番	周波数帯域	挿入損失 (dB以下)	結合損失 (dB以下)	逆結合損失 (dB以上)	インピーダンス(Ω)		電圧定在波比 (以下)	電流通過経路
					入力	出力		
TY-CB7R1	HF	—	10.0	—	75	75	1.5	
	FM.VHF	—	9.5	—			1.8	
	UHF	—	10.0	—			1.8	
	BS-IF	—	11.0	—			2.0	
	CS-IF	—	12.0	—			2.0	

※図中……は、電流通過経路を示す。・電流通過容量DC30V,1A

				整理図番 Arrangement Fig.No	CS-S1010
				品 名 Model	CS・BSアンテナコンセント
設 計 Plan	製 図 Drawing	検 印 Stamp	承 認 Approve	品 番 Model No	TY-CB7R1 TY-CB7R5
				図 番 Fig.No	

松下電器産業株式会社
MATSUSHITA ELECTRIC INDUSTRIAL CO.LTD.

CS・BSアンテナコンセント