

天吊り金具

TY-CE42PS1

機器概要

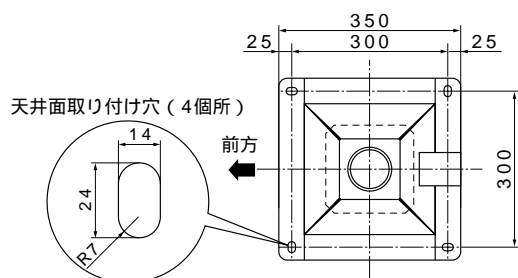
本機は、プラズマディスプレイを天井より吊り下げて取付けるための金具です。省スペース設置が容易にできます。

機器定格 (定格及び外観は、予告無く変更する事があります)

外形寸法	法	横幅731mm 高さ1006~1306mm(0°の場合) 奥行350mm (角度により多少大きくなる場合があります)
質量		19kg

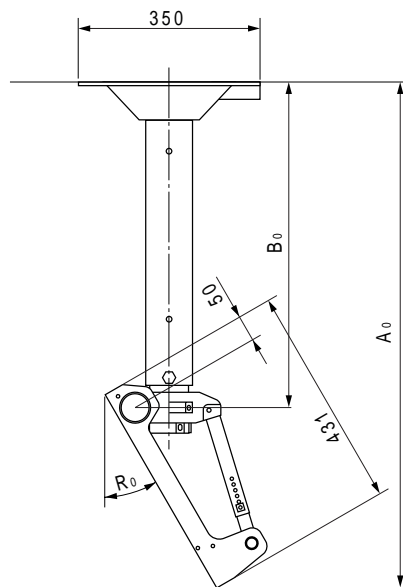
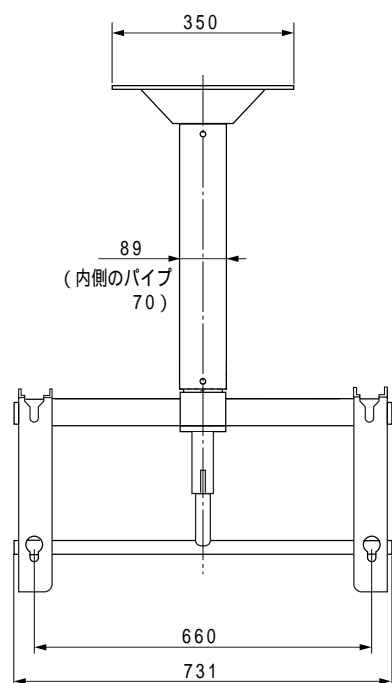
- 付属品
- ・ M8ボルト(M8-12)(2本)
 - ・ 固定ボルト(M8-100)(1本)
 - ・ 絶縁スペーサー(4コ)
 - ・ スプリングワッシャー(1コ)
 - ・ M8ボルト(M8-20)(2本)
 - ・ 六角穴付き皿ボルト(M8-45)(4本)
 - ・ 皿形座金ナット(M8)(1コ)
 - ・ 六角レンチ(付属工具)(1コ)
 - ・ 固定用ねじ(M5ねじ)(2本)
 - ・ 皿形歯付きワッシャー(4コ)
 - ・ ケーブルクランパー(2コ)

外形寸法図



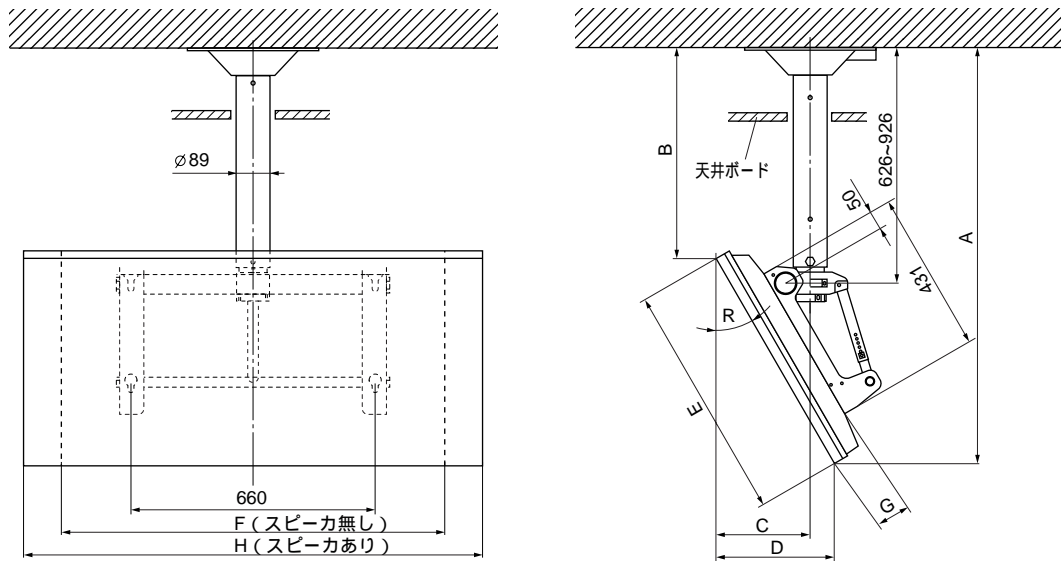
(単位: mm)

(注) この図面は縮尺ではありません。



角度	R ₀	0°				15°				30°			
寸法	A ₀	1006	1106	1206	1306	1003	1103	1203	1303	974	1074	1174	1274
	B ₀	626	726	826	926	626	726	826	926	626	726	826	926

商品取付時の外形寸法図



37V型の場合

角 度	R	0°				15°				30°			
寸 法	A	1052	1152	1252	1352	1068	1168	1268	1368	1056	1156	1256	1356
	B	502	602	702	802	541	641	741	841	584	684	784	884
	C	194				221				238			
	D	0				141				273			
	E	550											
	F	920											
	G	89											
	H	1127.2											

42V型の場合

角 度	R	0°				15°				30°			
寸 法	A	1081	1181	1281	1381	1097	1197	1297	1397	1082	1182	1282	1382
	B	471	571	671	771	512	612	712	812	557	657	757	857
	C	194				229				253			
	D	0				157				303			
	E	610											
	F	1020											
	G	89											
	H	1227.2											

50V型の場合

角 度	R	0°				15°				30°			
寸 法	A	1138	1238	1338	1438	1154	1254	1354	1454	1135	1235	1335	1435
	B	414	514	614	714	459	559	659	759	512	612	712	812
	C	199				248				285			
	D	0				186				360			
	E	724											
	F	1210											
	G	95											
	H	1417.2											