

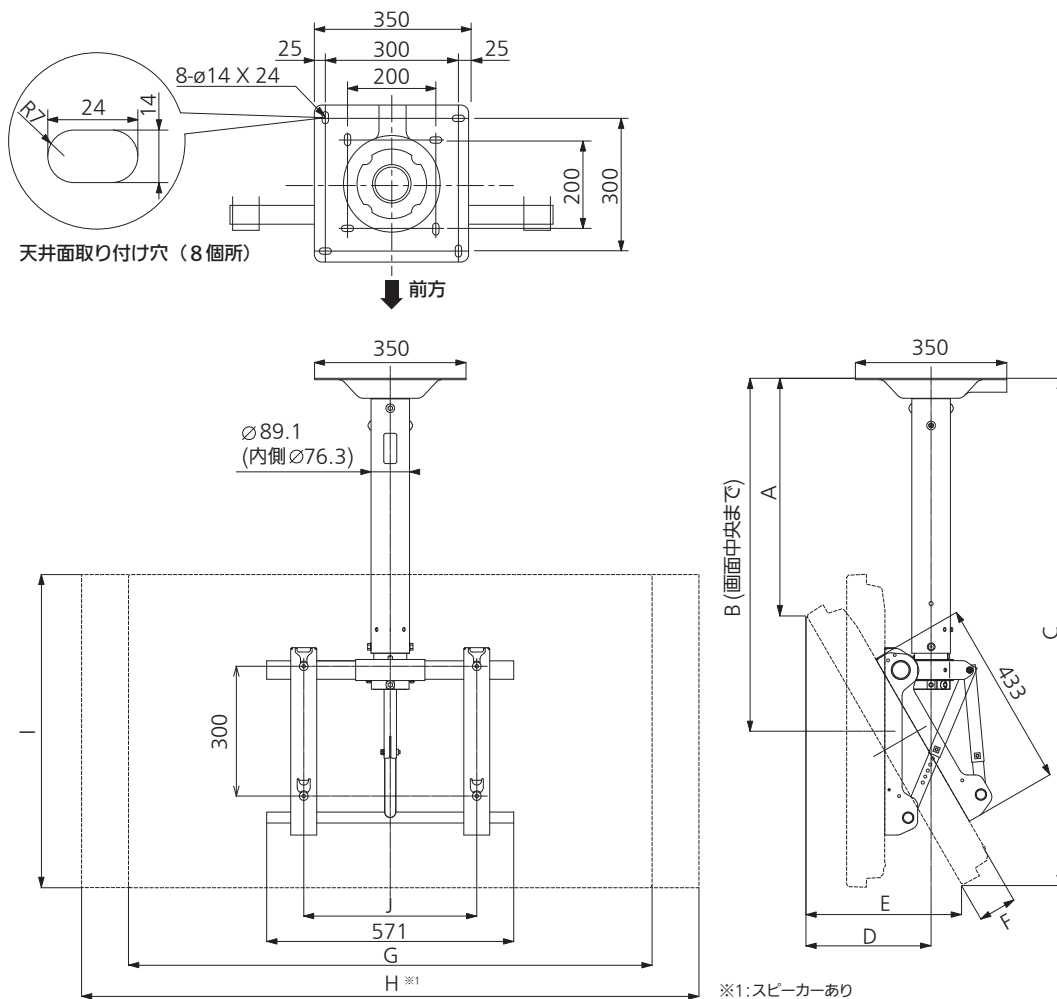
プラズマディスプレイ天吊り金具 TY-CE42PS20

● 機器定格 (定格および外観は、予告なく変更する事があります)

外形寸法 (幅 x 高さ x 奥行)	571 x 1057 x 350 mm
質量	16 kg
梱包外形寸法 (幅 x 高さ x 奥行)	1151 x 386 x 604 mm
梱包質量	26 kg
付属品	<ul style="list-style-type: none"> ・上下金具固定用ボルトM8×12 2本 ・上下金具固定用貫通ボルトM8×100 1本 ・皿型座金ナットM8 1個 ・絶縁スペーサー 4個 ・回転止めねじM6×8 1本 ・クランプ 2本 ・本体抜け防止用ねじM5×35 2本 ・スプリングワッシャーM8 1個 ・六角穴付き皿ねじM8×32 4本 ・シーリングカバー 1個 ・スプリングワッシャーM6 1個 ・六角レンチ (付属工具) 1個 ・皿型歯付き座金 4個 ・トラスタッピンねじ 3本

● 外形寸法図

(注) この図面は縮尺ではありません。
単位: mm



※20 シリーズ以降のプラズマディスプレイに対応。

単位 : mm

	角度調整	0°				15°				30°			
	高さ調整	+0	+100	+200	+300	+0	+100	+200	+300	+0	+100	+200	+300
50"	A	457	557	657	757	497	597	697	797	549	649	749	849
	B	816	916	1016	1116	844	944	1044	1144	861	961	1061	1161
	C	1176	1276	1376	1476	1192	1292	1392	1492	1173	1273	1373	1473
	D	197				249				289			
	E	0				186				360			
	F	89											
	G	1210											
	H ^{※1}	1427											
	I	724											
	J	400											

	角度調整	0°				15°				30°			
	高さ調整	+0	+100	+200	+300	+0	+100	+200	+300	+0	+100	+200	+300
42"	A	514	614	714	814	552	652	752	852	599	699	799	899
	B	816	916	1016	1116	844	944	1044	1144	861	961	1061	1161
	C	1119	1219	1319	1419	1137	1237	1337	1437	1123	1223	1323	1423
	D	197				235				261			
	E	0				157				303			
	F	89											
	G	1020											
	H ^{※1}	1230											
	I	610											
	J	400											