

天吊り金具

TY-CE42PS7

機器概要

本機は、プラズマディスプレイを天井より吊り下げて取付けるための金具です。省スペース設置が容易にできます。

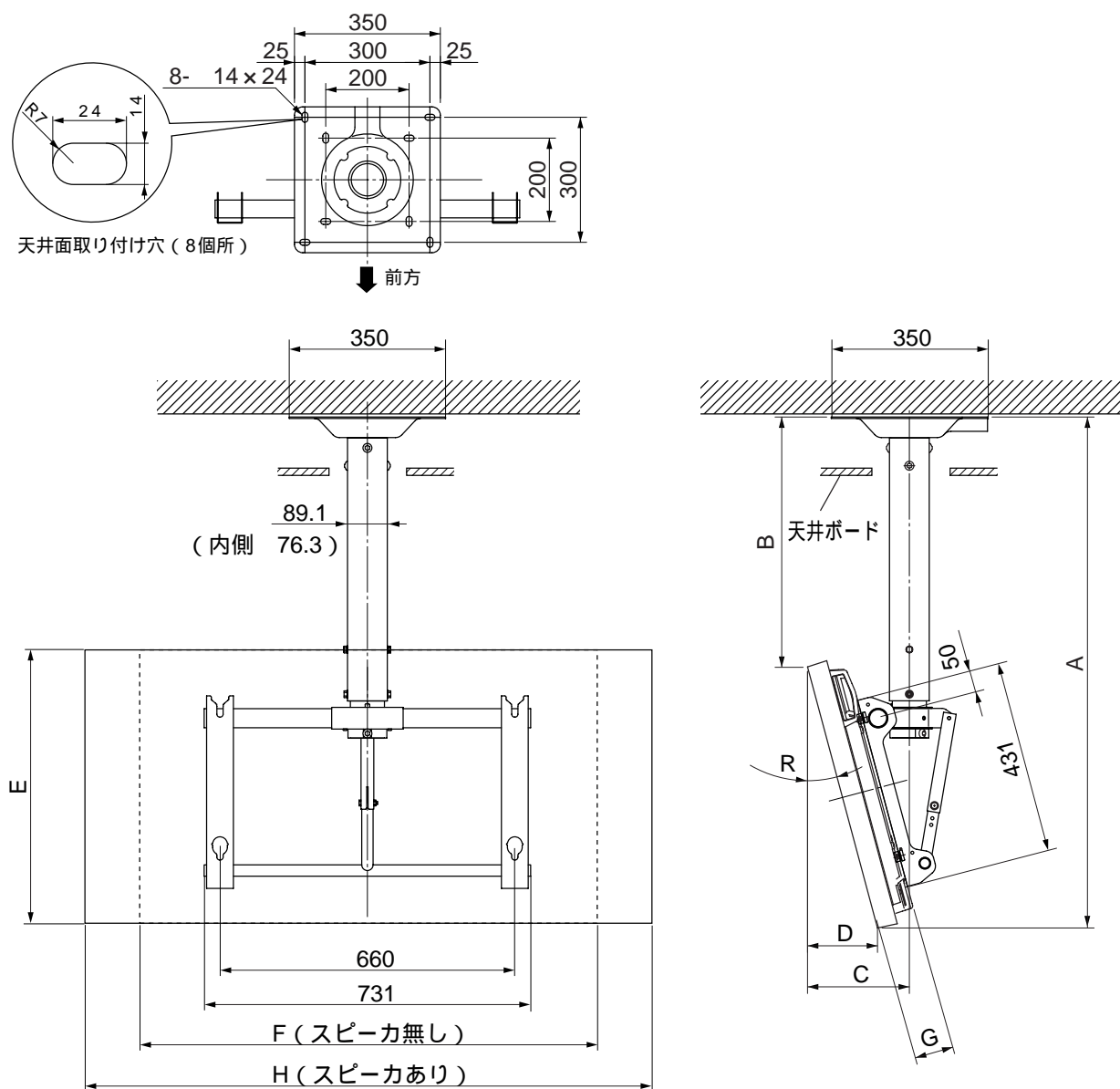
機器定格 (定格及び外觀は、予告無く変更する事があります)

| | |
|------|--|
| 外形寸法 | 横幅731mm 高さ1006~1306mm(0の場合) 奥行350mm(角度により多少大きくなる場合があります) |
| 質量 | 16.5kg |

- 付属品
- ・M8ボルト(M8-12)(2本)
 - ・六角穴付き皿ボルト(M8-45)(4本)
 - ・皿形歯付きワッシャー(4コ)
 - ・ケーブルクランパー(2コ)
 - ・固定用ねじ(M5ねじ)(2本)
 - ・絶縁スペーサー(4コ)
 - ・スプリングワッシャー(1コ)
 - ・トラスタッピングねじ(3本)
 - ・固定ボルト(M8-100)(1本)
 - ・皿形座金ナット(M8)(1コ)
 - ・六角レンチ(付属工具)(1コ)
 - ・シーリングカバー

外形寸法図

(注) この図面は縮尺ではありません。(単位: mm)



37型の場合

| 角 度 | R | 0 ° | | | | 15 ° | | | | 30 ° | | | |
|-----|---|--------|--------|--------|--------|--------|--------|--------|--------|--------|--------|--------|--------|
| 寸 法 | A | 1100.3 | 1200.3 | 1300.3 | 1400.3 | 1115.4 | 1215.4 | 1315.4 | 1415.4 | 1102.7 | 1202.7 | 1302.7 | 1402.7 |
| | B | 552.6 | 652.6 | 752.6 | 852.6 | 588.6 | 688.6 | 788.6 | 888.6 | 630.4 | 730.4 | 830.4 | 930.4 |
| | C | 193 | | | | 220.3 | | | | 236.3 | | | |
| | D | 0 | | | | 141.2 | | | | 272.7 | | | |
| | E | 550 | | | | | | | | | | | |
| | F | 920 | | | | | | | | | | | |
| | G | 89 | | | | | | | | | | | |
| | H | 1127.2 | | | | | | | | | | | |

42型の場合

| 角 度 | R | 0 ° | | | | 15 ° | | | | 30 ° | | | |
|-----|---|--------|--------|--------|--------|--------|--------|--------|--------|--------|--------|--------|--------|
| 寸 法 | A | 1130.3 | 1230.3 | 1330.3 | 1430.3 | 1144.4 | 1244.4 | 1344.4 | 1444.4 | 1128.7 | 1228.7 | 1328.7 | 1428.7 |
| | B | 522.6 | 622.6 | 722.6 | 822.6 | 560.5 | 660.5 | 760.5 | 860.5 | 604.4 | 704.4 | 804.4 | 904.4 |
| | C | 193 | | | | 228.1 | | | | 252.4 | | | |
| | D | 0 | | | | 156.7 | | | | 302.7 | | | |
| | E | 610 | | | | | | | | | | | |
| | F | 1020 | | | | | | | | | | | |
| | G | 89 | | | | | | | | | | | |
| | H | 1227.2 | | | | | | | | | | | |

50型の場合

| 角 度 | R | 0 ° | | | | 15 ° | | | | 30 ° | | | |
|-----|---|--------|--------|--------|--------|--------|--------|--------|--------|--------|--------|--------|--------|
| 寸 法 | A | 1187.3 | 1287.3 | 1387.3 | 1487.3 | 1201.0 | 1301.0 | 1401.0 | 1501.0 | 1181.1 | 1281.1 | 1381.1 | 1481.1 |
| | B | 465.6 | 565.6 | 665.6 | 765.6 | 506.1 | 606.1 | 706.1 | 806.1 | 558.1 | 658.1 | 758.1 | 858.1 |
| | C | 199 | | | | 248.6 | | | | 286.1 | | | |
| | D | 0 | | | | 186.2 | | | | 359.7 | | | |
| | E | 724 | | | | | | | | | | | |
| | F | 1210 | | | | | | | | | | | |
| | G | 95 | | | | | | | | | | | |
| | H | 1417.2 | | | | | | | | | | | |