



天吊り金具

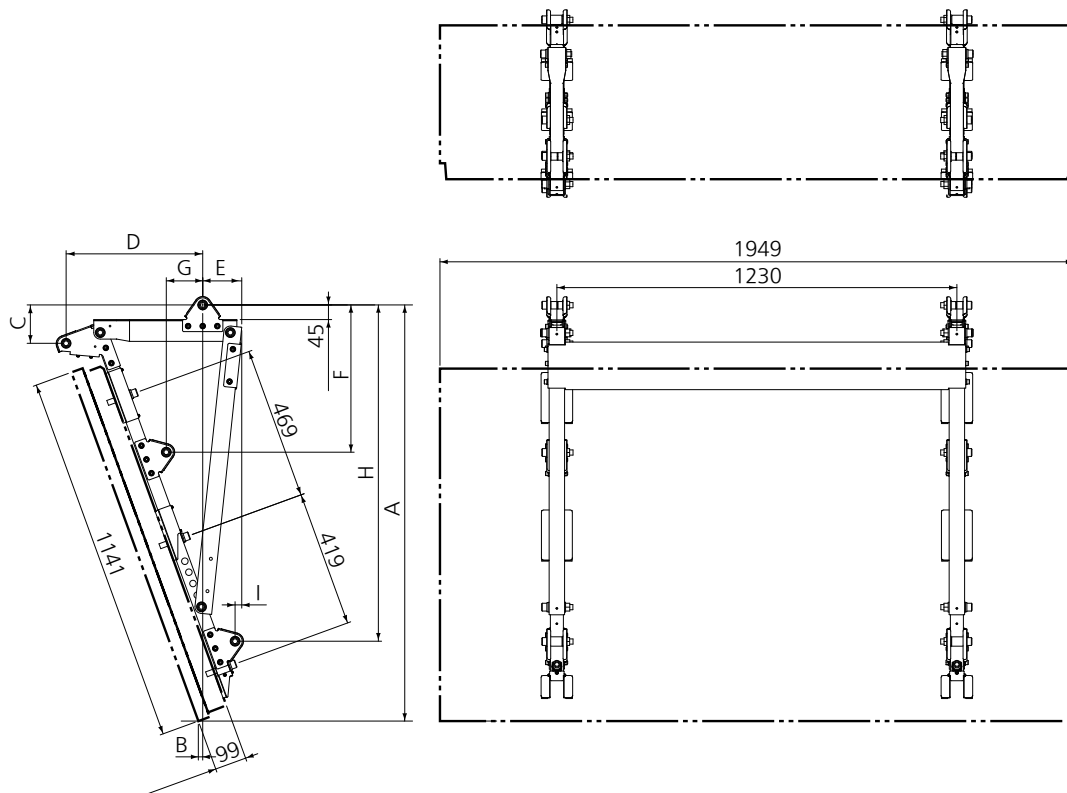
## TY-CE85PS12

### ● 機器定格 (定格および外観は、予告なく変更する事があります)

外形寸法 (幅 x 高さ x 奥行)	1331 x 1298 x 580 mm
質量	約 35 kg
梱包外形寸法 (幅 x 高さ x 奥行)	1383 x 274 x 218 mm
梱包質量	約 40 kg

### ● 外形寸法図 (液晶ディスプレイ TH-84LQ70 取付時)

(注) この図面は縮尺ではありません。  
単位: mm

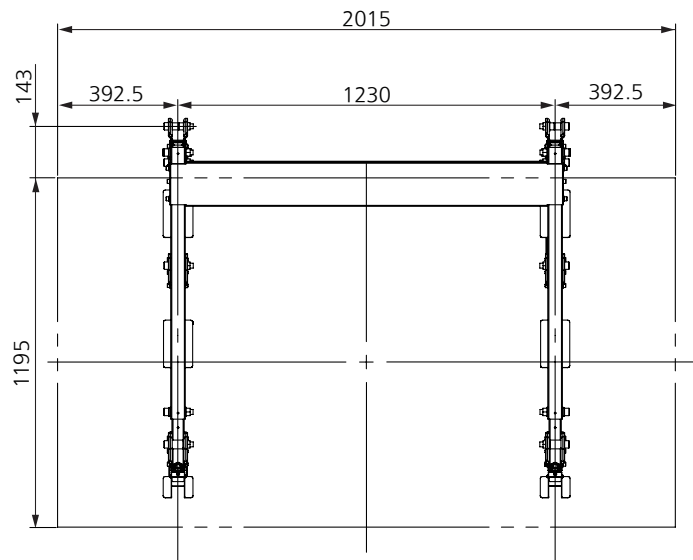
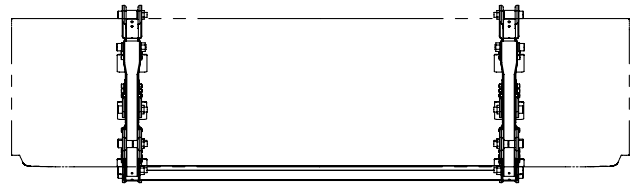
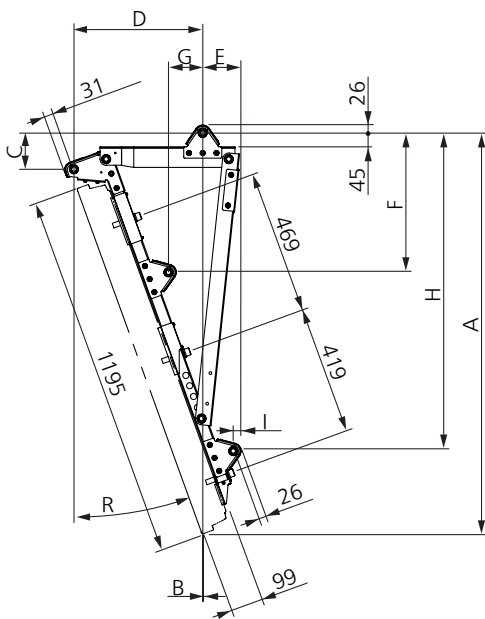


	0°	5°	10°
A	1311	1317	1314
B	440	333	225
C	80	90	100
D	425	425	425
E	124	124	123
F	500	493	483
G	250	215	179
H	1119	1109	1092
I	374	284	195

※ LQ70 /LQ70L シリーズは 0° ~ 10° まで対応

● 外形寸法図 (プラズマディスプレイ取付時)

(注) この図面は縮尺ではありません。  
単位 : mm



R	0°	5°	10°	15°	20°
A	1338	1344	1340	1326	1303
B	438	329	219	110	2
C	80	90	100	109	118
D	425	425	425	423	421
E	124	124	123	122	121
F	500	493	483	469	453
G	250	215	179	145	112
H	1119	1109	1092	1067	1034
I	374	284	195	107	21