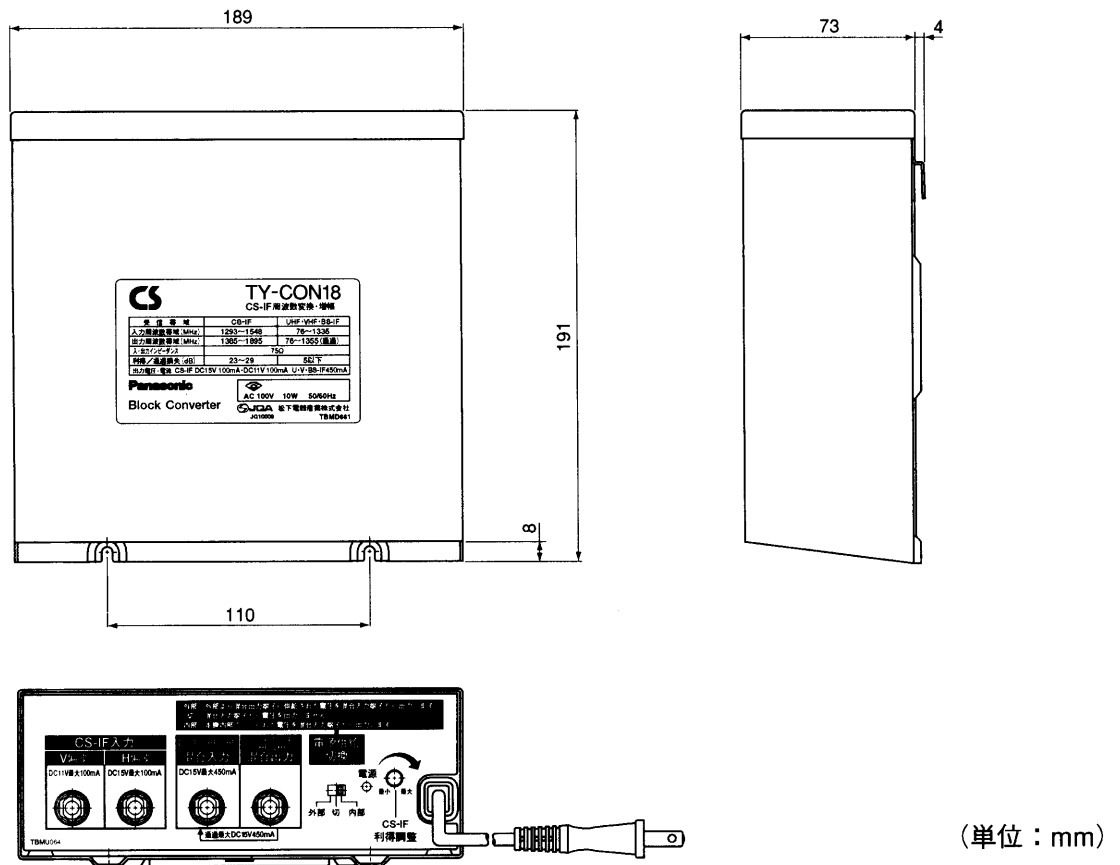


■仕 様

品 名	ディレクTV用ブロックコンバーター	
品 番	TY-CON18	
受 信 帯 域	CS-IF	BS-IF/UHF/VHF
入 力 周 波 数 帯 域	1293MHz~1548MHz	76MHz~1335MHz
出 力 周 波 数 帯 域	1385MHz~1895MHz	76MHz~1335MHz (通過)
入・出カインピーダンス	75Ω	
適正入力信号レベル	65dBμ~75dBμ	70dBμ~105dBμ
利得 / 通過損失	23dB~29dB	通過損失 5dB以下
利得調整範囲	20dB以上	—
定 格 出 力	100dBμ	—
環 境 条 件	使用周囲温度0℃~40℃ 使用周囲湿度10%~80%(結露のないこと)	
電 源	AC100V (50/60Hz)	
消 費 電 力	10W (電源供給なし時 4W)	
CSコンバーター供給電源	DC11V 100mA (垂直偏波) DC15V 100mA (水平偏波)	
BSコンバーター・ U・Vブースター供給電源	DC15V 450mA	
外 形 寸 法	幅189mm 高さ191mm 奥行77mm	
質 量	約1.4kg	
付 属 品	●F型接栓 (5C-FB用) ×4個 ●木ねじ (4.1×16mm) ×4本 ●壁掛け金具×1個	

■外形寸法図



提出先	尺度 1/FREE	品名 ディレクTV用ブロックコンバーター	品番 TY-CON18
	図法	仕様/外形寸法図	
作成者	作成日付 1999年6月10日	検印	改訂No. 0
		図面整理No.	