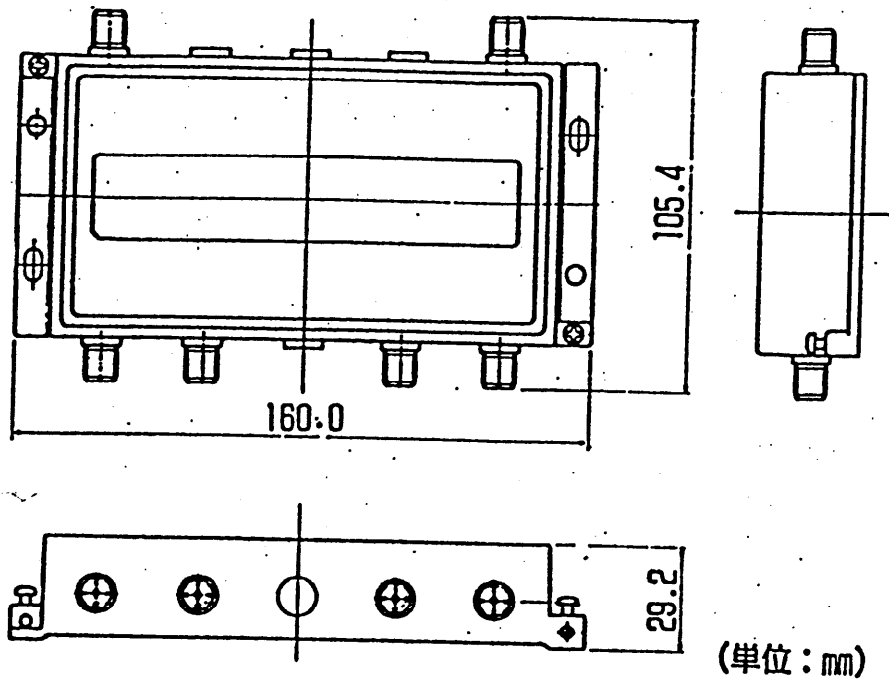


外形寸法図



規格特性

品 名	衛星信号切換4分配器
品 番	TY-CS4D
使用周波数(MHz)	900~2050
挿入損失(dB以下)	0~6
端子間結合損失(dB以上)	18
適正入力レベル(dB μ)	48~81
インピーダンス(Ω)	75
通電容量(mA)	500以下
切換信号電圧(V)	11(垂直-出力間通過) 15(水平-出力間通過)
消費電流(mA)	80以下
外形寸法(mm)	105.4(H) \times 160.0(W) \times 29.2(D)
質 量(kg)	0.4

規格は改良により、変更させていただくことがありますのであらかじめご了承ください。