

■ 機器概要

本レンズは、DLP™方式プロジェクター(TH-D7600 他)に装着して使用するハイコントラストタイプ*のズームレンズで、焦点距離を可変できることにより、幅広い投写距離に対応できます。

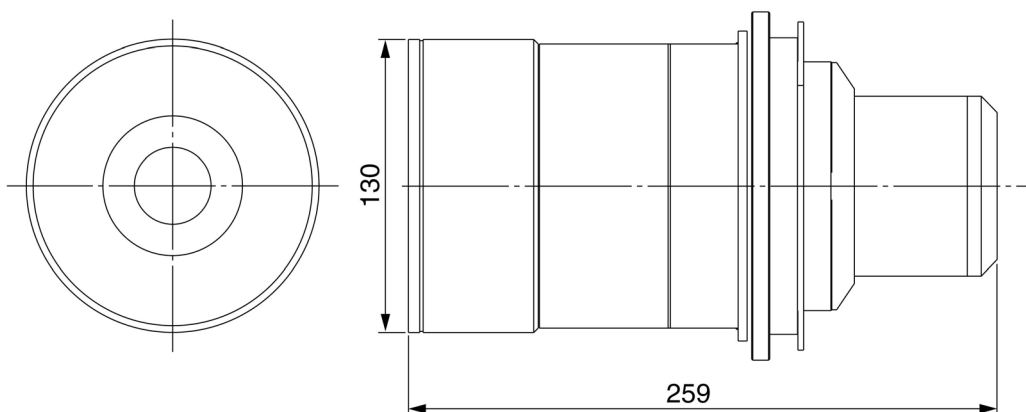
* 本レンズは単品では使用できません。別売品のDLP™方式プロジェクターに装着してご使用ください。

※ 光出力はノーマルタイプのズームレンズ使用時より低下します。

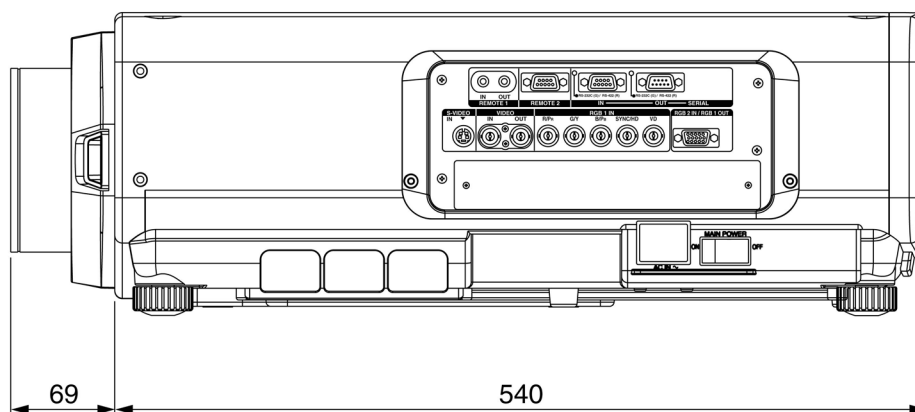
■ 機器仕様 (仕様および外観は、性能向上その他により予告なく変更することがあります。)

| | | |
|------------|---|-------------------------------|
| F | 値 | 2.5 |
| 焦点距離 (f) | | 28.8 mm~38.4 mm |
| 外形寸法 | 法 | 横幅 130 mm 高さ 130 mm 奥行 259 mm |
| 質量 | 量 | 4.6 kg |

■ 外形寸法図



〈DLP™方式プロジェクターに装着した図〉



(注)この図面は正確な縮尺ではありません。

(単位 : mm)

●DLP(Digital Light Processing)は米国テキサス・インスツルメンツ社の商標です。
なお、商標および製品商標に対しては特に注記なき場合でも、これを十分尊重いたします。