

## ■ 機器概要

本レンズは、DLP™方式プロジェクター(TH-D7600 他)に装着して使用するハイコントラストタイプ\*のズームレンズで、焦点距離を可変できることにより、幅広い投写距離に対応できます。

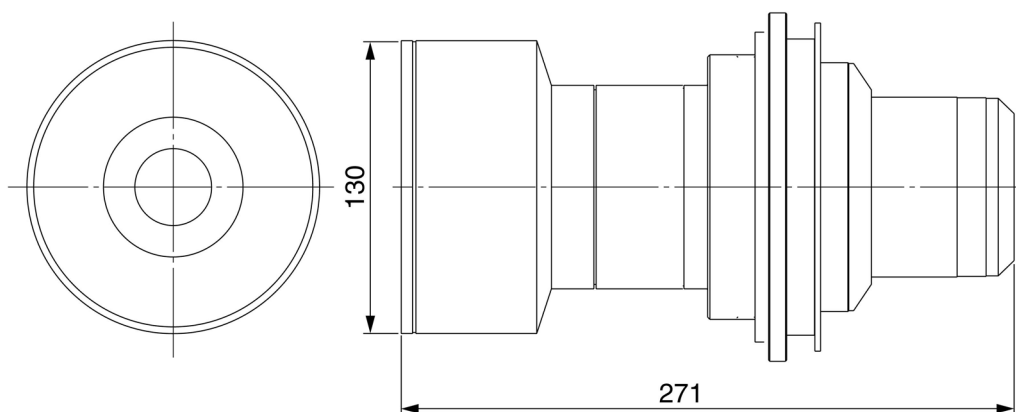
\* 本レンズは単品では使用できません。別売品のDLP™方式プロジェクターに装着してご使用ください。

※ 光出力はノーマルタイプのズームレンズ使用時より低下します。

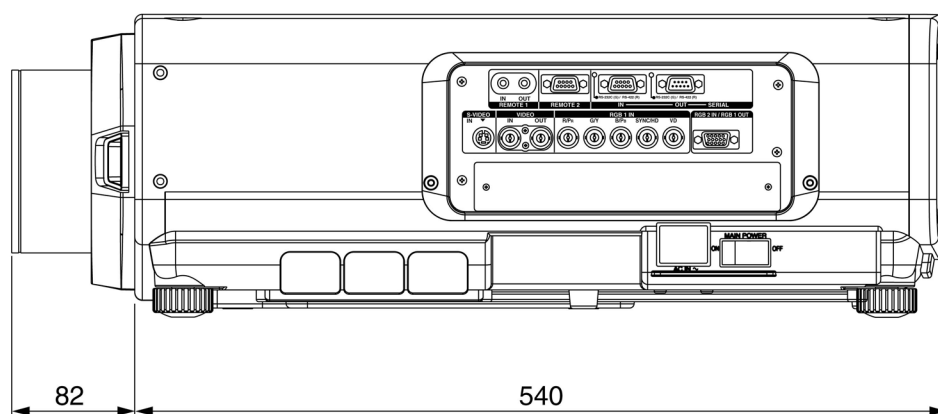
## ■ 機器仕様 (仕様および外観は、性能向上その他により予告なく変更することがあります。)

F	値	2.5
焦点距離 ( f )		96.5 mm~154.1 mm
外形寸法	法	横幅 130 mm 高さ 130 mm 奥行 271 mm
質量	量	3.7 kg

## ■ 外形寸法図



〈DLP™方式プロジェクターに装着した図〉



(注)この図面は正確な縮尺ではありません。

(単位 : mm)

●DLP(Digital Light Processing)は米国テキサス・インスツルメンツ社の商標です。  
なお、商標および製品商標に対しては特に注記なき場合でも、これを十分尊重いたします。