

■ 機器概要

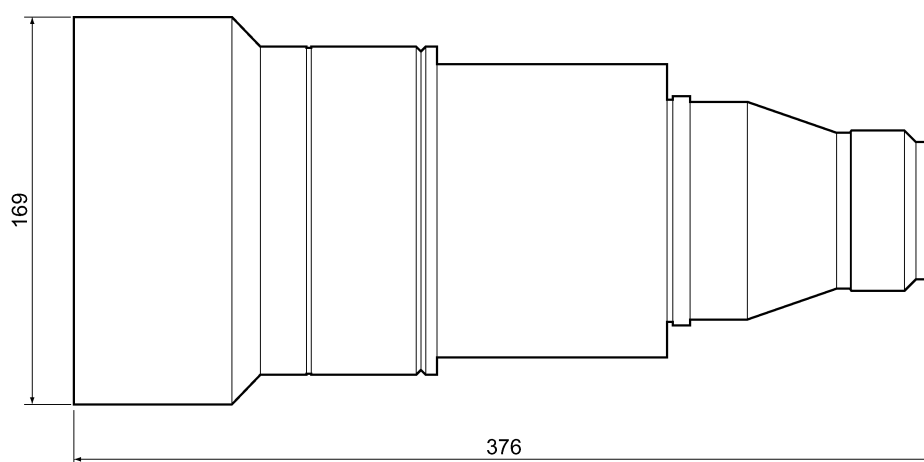
本レンズは、DLP™ プロジェクター(TH-D9500J 他)に装着して使用するズームレンズで、焦点距離を可変できることにより、幅広い投写距離に対応できます。

※ 本レンズは単品では動作しません。別売品のDLP™ プロジェクターに装着してご使用ください。

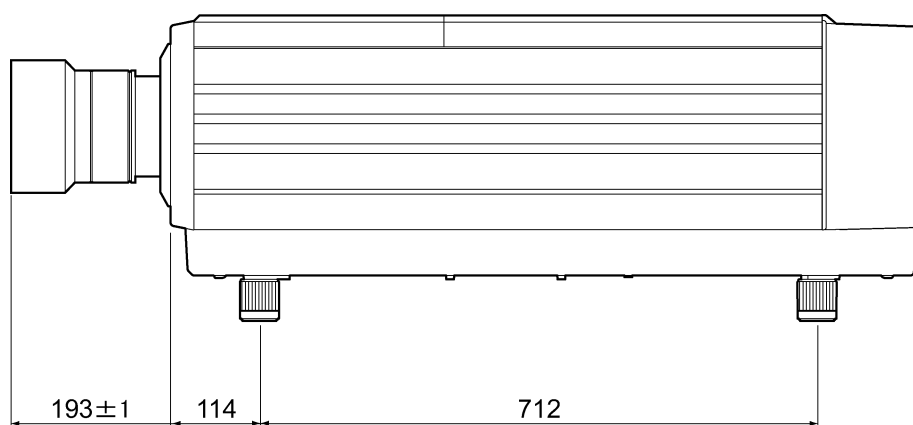
■ 機器仕様 (仕様および外観は、性能向上その他により予告なく変更することがあります。)

F	値	3.0
焦点距離 (f)	法	26.0mm~43.1mm
外形寸法	量	横幅 169mm 高さ 169mm 奥行 376mm
質		6.8kg

■ 外形寸法図



〈DLP™ プロジェクターに装着した図〉



(注)この図面は正確な縮尺ではありません。

(単位 : mm)

●DLP(Digital Light Processing)は米国テキサス・インスツルメンツ社の商標です。
なお、商標および製品商標に対しては特に注記なき場合でも、これを十分尊重いたします。