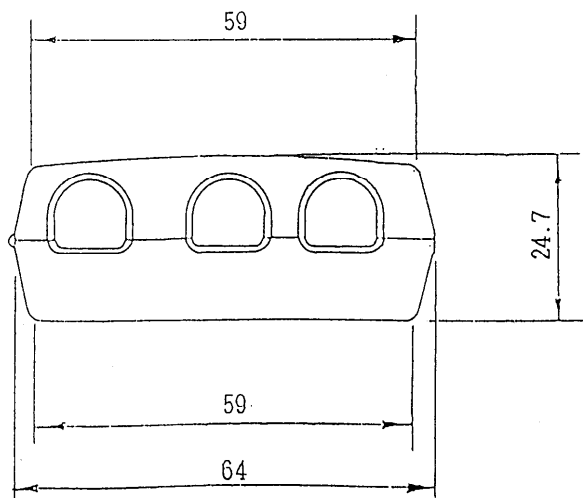
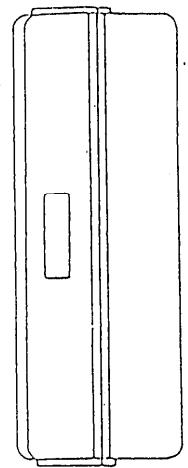
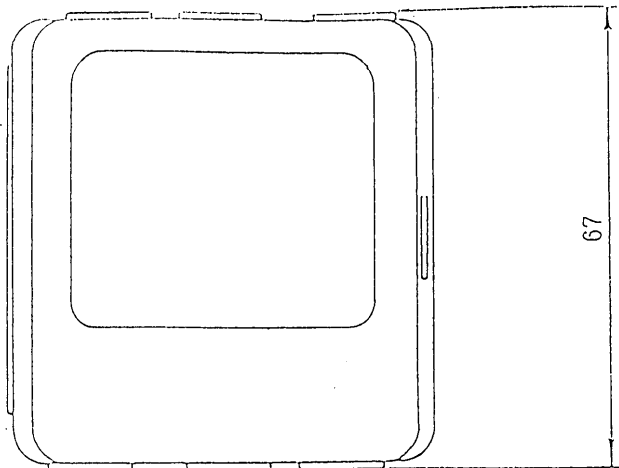
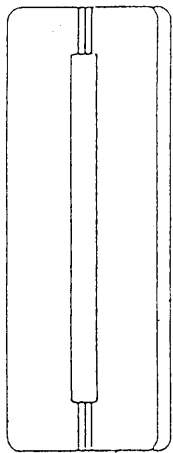


外觀図



仕様

単位：mm

品番	TY-DA772CDG			
周波数帯域/項目	分配損失 (dB) 以下	端子間結合損失 (dB) 以上	電圧定在波比 以下	回路 (図中---は電流通過経路)
H F	4.0	12	2.0	
V H F	4.0	20	1.8	
U H F	4.9	18	1.8	
BS-IF	5.5	15	2.0	
入力インピーダンス(Ω)	75			
出力インピーダンス(Ω)	75 × 2			

				整理図番 Arrangement Fig.No	D-2042
				品名 Model	BS屋内用2分配器
設計 Plan	製図 Drawing	検印 Stamp	承認 Approve	品番 Model No	TY-DA772CDG
				図番 Fig.No	

BS 屋内用分配器