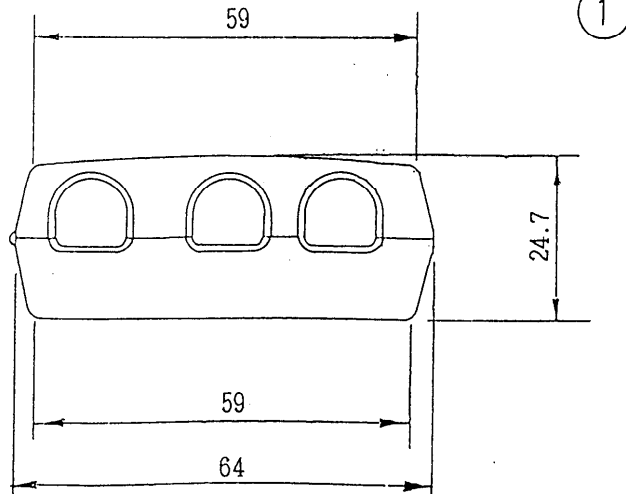
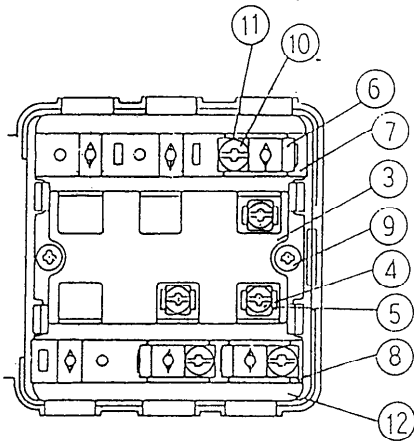
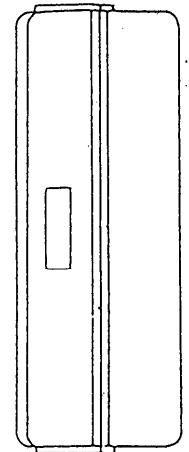
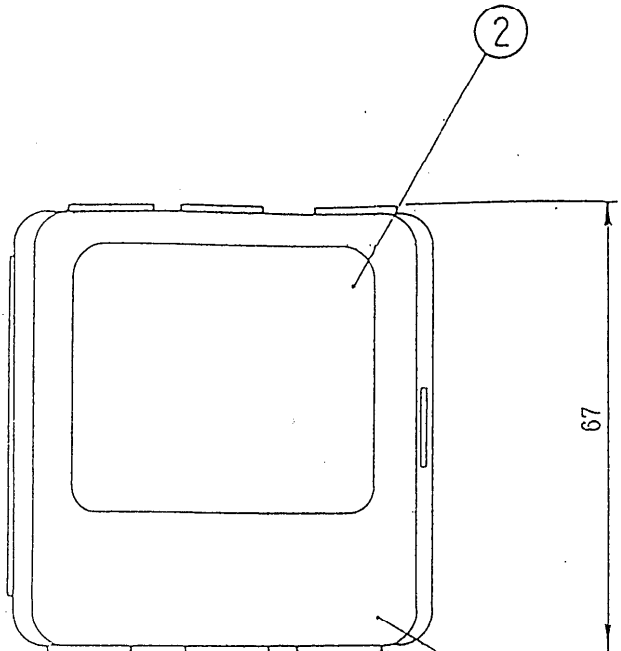
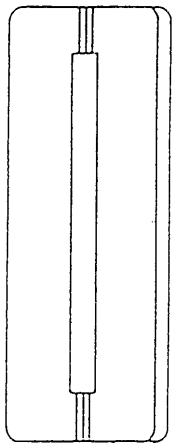


外観図



屋内用BS2分配器

No	部品名	材質	処理	No	部品名	材質	処理
1	ケース本体	P.P		7	アース金具	SPCC t=0.8	Niメッキ
2	銘板	スチ80	P.Pフィルム処理	8	アース金具	SPCC t=0.8	Niメッキ
3	透明カバー	アクリル板805		9	タッピングネジ	SWRM10	エポキシ
4	セムネジ	ネジ SWRM10 板SPCCt=1.0	Niメッキ	10	+-ネジ	SWRM10	Niメッキ
5	同軸端子	SPCCt=0.8	Niメッキ	11	パネ		
6	押え金具	SPCCt=1.0	Niメッキ	12	P板		

				整理図番 Arrangement Fig.No	D-2034
				品名 Model	屋内用BS2分配器
設計 Plan	製図 Drawing	検印 Stamp	承認 Approve	品番 Model No	TY-DA772CG
				図番 Fig.No	

仕 様

項目		品番	TY-DA772CG	TY-DA773CG	TY-DA774CG
入力インピーダンス (Ω)			75	75	75
出力インピーダンス (Ω)			75	75	75
分配損失 (dB)	H F		4.0以下	6.0以下	8.0以下
	V H F		4.0以下	6.0以下	8.0以下
	U H F		4.9以下	7.5以下	8.5以下
	B S-I F		5.5以下	8.0以下	9.5以下
端子間結合損失 (dB)	H F		12 以上	15 以上	15 以上
	V H F		20 以上	20 以上	20 以上
	U H F		18 以上	18 以上	18 以上
	B S-I F		15 以上	15 以上	15 以上
電圧定在波比	H F		2.0以下	2.0以下	2.0以下
	V H F		1.8以下	1.8以下	1.8以下
	U H F		1.8以下	1.8以下	1.8以下
	B S-I F		2.0以下	2.0以下	2.0以下
回路 (図中---は、電流 通過の経路を示す。)					

B S 屋 内 用 分 配 器

				整理図番 Arrangement Fig.No	D-2037
				品 名 Model	屋内用BS分配器
設 計 Plan	製 図 Drawing	検 印 Stamp	承 認 Approve	品 番 Model No	TY-DA772CG, TY-DA773CG TY-DA774CG
				図 番 Fig.No	