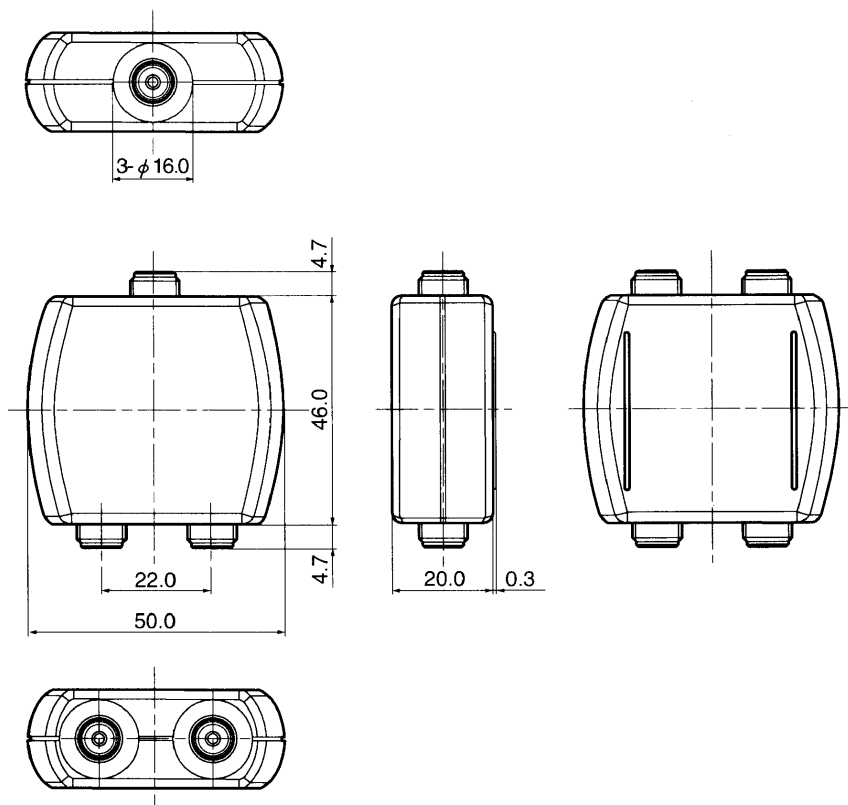


## ■仕様

品名	屋内用 CS2 分配器 (電流通過型)		
品番	TY-DA772DJ2		
分配数	2		
周波数帯域 (MHz)	FM-VHF	BS-IF	CS-IF
	76 ~ 222	1032	950
	UHF	5	5
	470 ~ 770	1336	2150
分配損失 (dB)	4.0 以下	4.8 以下	6.0 以下
端子間結合損失 (dB)	21 以上	17 以上	15 以上
インピーダンス (Ω)	75		
VSWR (電圧定在波比)	1.5 以下	1.5 以下	2.0 以下
電流通過	全 OUT → IN 間 (DC15V 最大 0.8A)		
寸法 (幅×高さ×奥行) (mm)	50.0 × 55.4 × 20.3		
質量 (g)	58 (包装済質量 80)		

## ■外形寸法表



(単位 : mm)

提出先	尺度	1/FREE	品名	屋内用 CS2 分配器 (電流通過型)	品番	TY-DA772DJ2
	図法		仕様外形寸法図			
作成者	作成日付	検印	図面	整理NO.	改訂No.	1
	2002年10月7日					