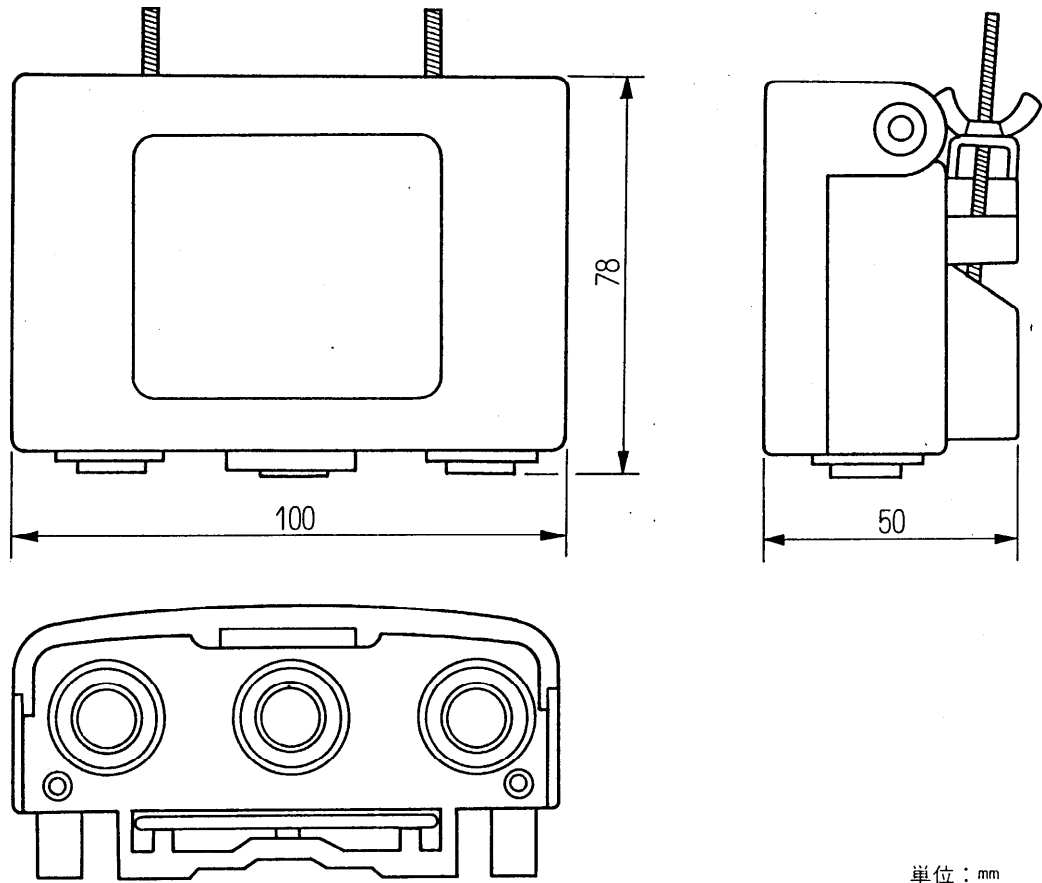


外觀図



仕様

品番	TY-DA772PCS			
	分配損失 (dB)以下	端子間結合損失 (dB)以上	電圧定在波比 以下	回路 (図中---は 電流通過経路)
HF	4.4	12	2.0	
FM.VHF	4.0	20	1.8	
UHF	4.3	18	1.8	
BS-IF	4.8	15	2.0	
CS-IF	6.3	15	2.5	
入力インピーダンス( $\Omega$ )	75			
出力インピーダンス( $\Omega$ )	75 × 2			

				整理図番 Arrangement Fig.No	CS-D2004
				品名 Model	CS・BS屋外用2分配器
設計 Plan	製図 Drawing	検印 Stamp	承認 Approve	品番 Model No	TY-DA772PCS
				図番 Fig.No	