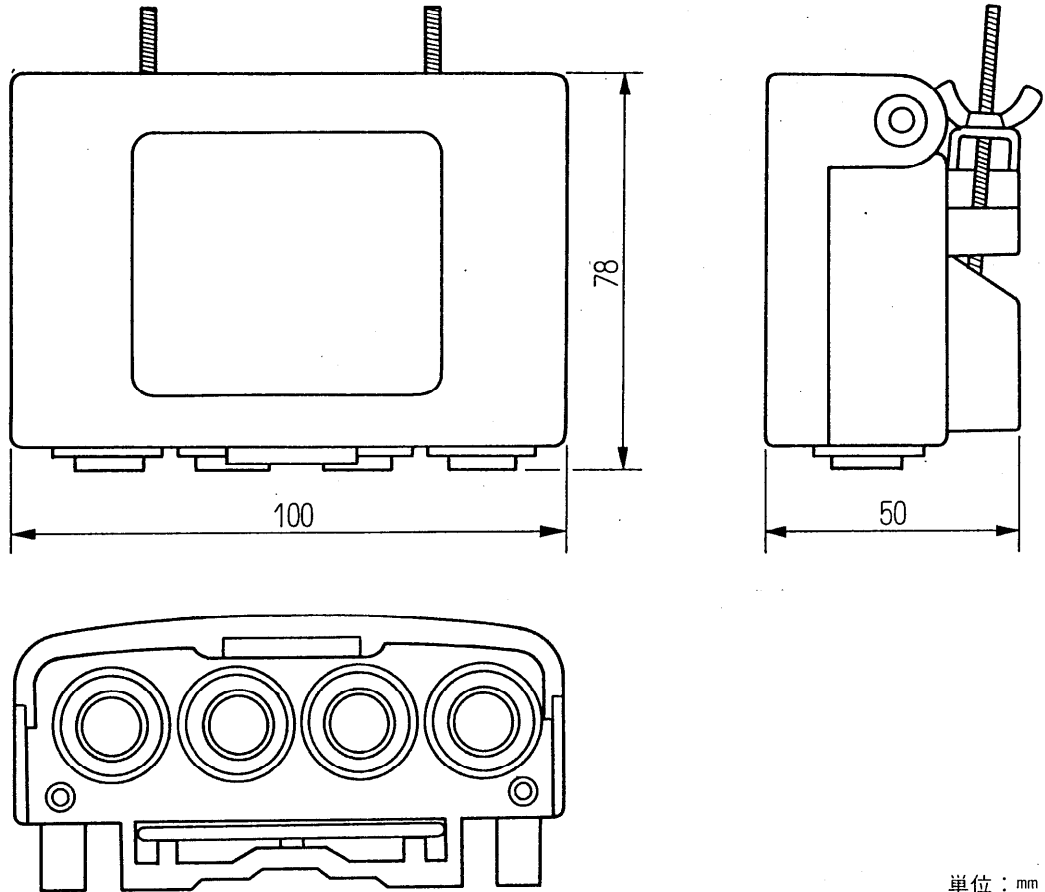


外觀図



仕様

品番	TY-DA773PCS			
周波数帯域/項目	分配損失 (dB)以下	端子間結合損失 (dB)以上	電圧定在波比 以下	回路 (図中---は 電流通過経路)
VH HF	6.3	12	2.0	
FM.VHF	6.0	20	1.8	
UHF	7.5	18	1.8	
BS-IF	8.0	15	2.0	
CS-IF	9.5	15	2.5	
入力インピーダンス(Ω)	75			
出力インピーダンス(Ω)	75×3			

				整理図番 Arrangement Fig.No	CS-D2005
				品名 Model	CS・BS屋外用3分配器
設計 Plan	製図 Drawing	検印 Stamp	承認 Approve	品番 Model No	TY-DA773PCS
				図番 Fig.No	