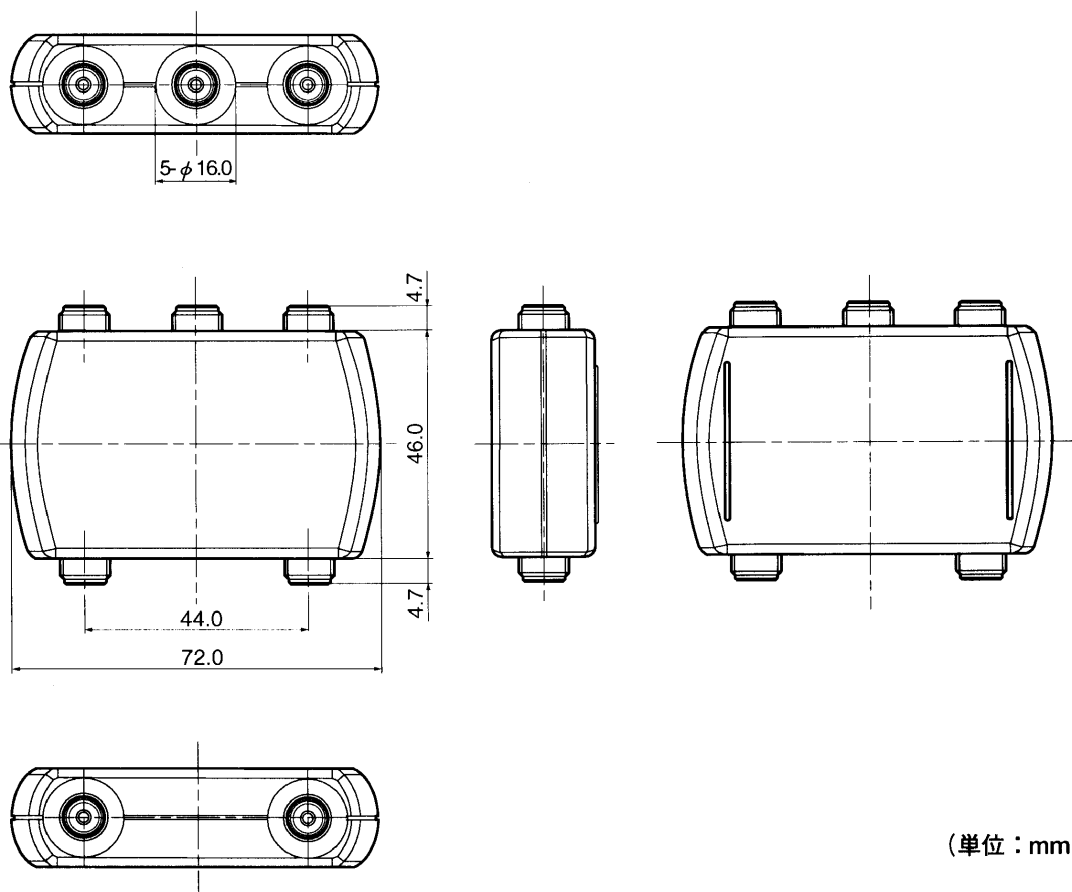


■仕様

品名	屋内用CS4分配器（電流通過型）		
品番	TY-DA774DJ		
分配数	4		
周波数帯域 (MHz)	FM-VHF	BS-IF	CS-IF
	76 ~ 222	1032	950
	UHF	∫	∫
	470 ~ 770	1336	2150
分配損失 (dB)	8.0以下	9.0以下	10.5以下
端子間結合損失 (dB)	20以上	17以上	15以上
インピーダンス (Ω)	75		
VSWR (電圧定在波比)	1.5以下	2.0以下	2.0以下
電流通過	全OUT→IN間 (DC15V最大0.8A)		
寸法 (幅×高さ×奥行) (mm)	72.0×55.4×20.3		
質量 (g)	86 (包装済質量116)		

■外形寸法表



提出先	尺度	1/FREE	品名	屋内用CS4分配器 (電流通過型)	品番	TY-DA774DJ
	図法		仕様外形寸法図			
作成者	作成日付	検印	図面整理NO.		改訂No.	1
	2002年10月7日					