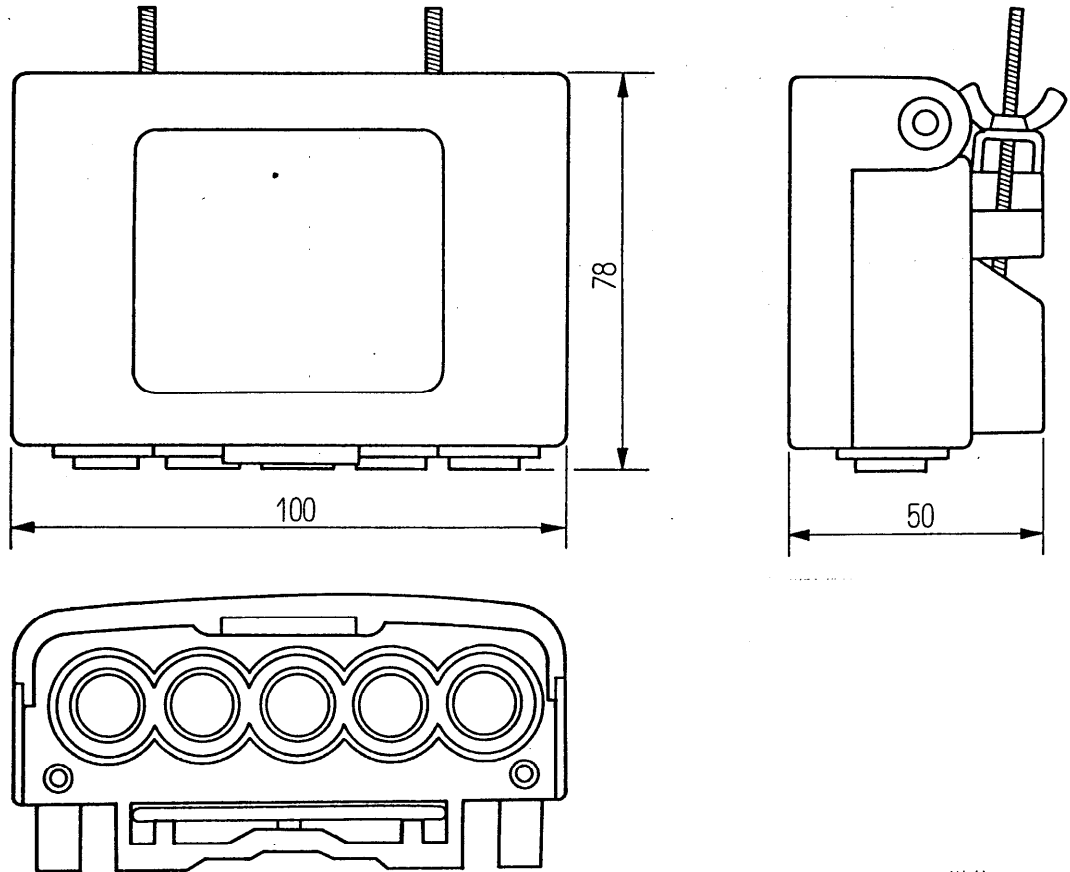


外觀図



単位：mm

仕様

品番	TY-DA774PCS			
	分配損失 (dB)以下	端子間結合損失 (dB)以上	電圧定在波比 以下	回路 (図中---は 電流通過経路)
VF	8.5	12	2.0	入力
FM.VHF	8.0	20	1.8	
UHF	8.5	18	1.8	
BS-IF	9.5	15	2.0	
CS-IF	11.0	15	2.5	
入力インピーダンス(Ω)	75			
出力インピーダンス(Ω)	75 × 4			

				整理図番 Arrangement Fig.No	CS-D2006
				品名 Model	CS・BS屋外用4分配器
設計 Plan	製図 Drawing	検印 Stamp	承認 Approve	品番 Model No	TY-DA774PCS
				図番 Fig.No	

松下電器産業株式会社
MATSUSHITA ELECTRIC INDUSTRIAL CO.LTD.