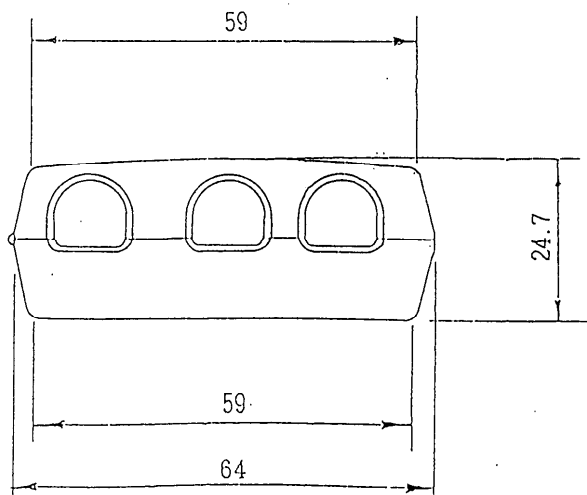
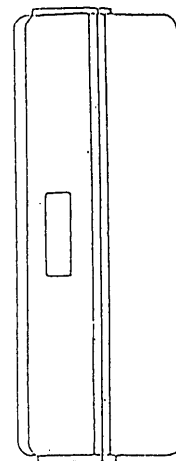
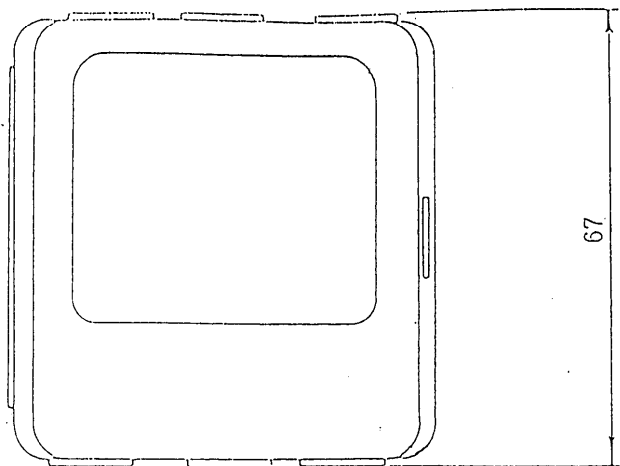
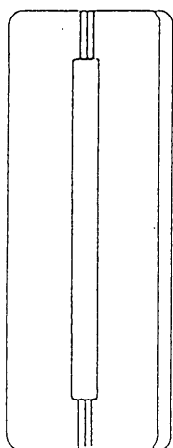


外觀図



仕様

項目	H F	V H F	U H F	BS-I F	回路
挿入損失 (dB) 以下	4.5	1.5	2.0	2.5	
分岐損失 (dB) 以下	14	12	13	14	
逆結合損失 (dB) 以上	20	25	20	18	
端子間結合損失 (dB) 以上	-	-	-	-	
電圧定在波比 (以下)	2.5	1.8	1.8	2.0	
インピーダンス	75 (Ω)				
入出力	75 (Ω) × 1				(--は電流通過)

屋内用1分岐器

				整理図番 Arrangement Fig.No	D-2031
				品名 Model	屋内用1分岐器
設計 Plan	製図 Drawing	検印 Stamp	承認 Approve	品番 Model No	TY-DC71AG
				図番 Fig.No	