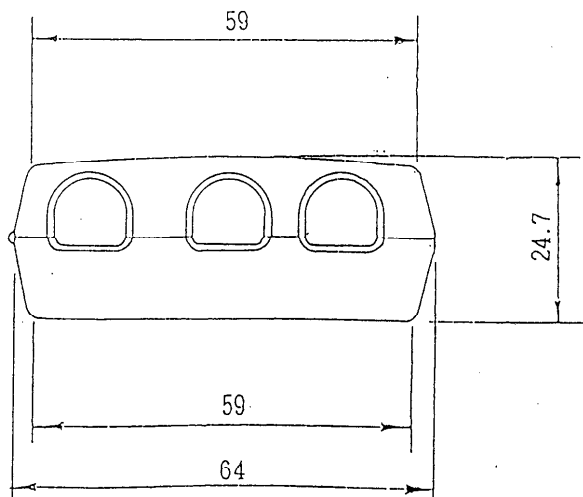
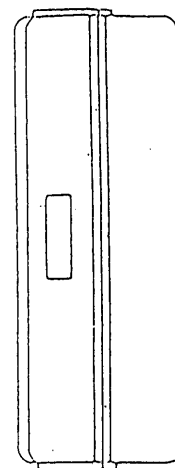
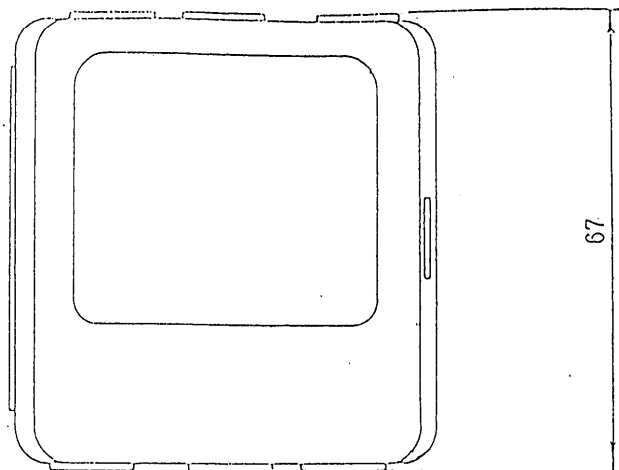
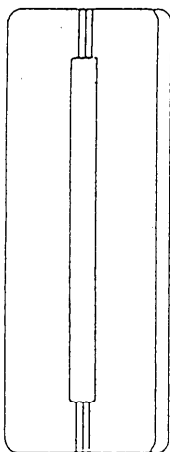


外觀図



仕様

項目	H F	V H F	U H F	BS-I F	回路
挿入損失 (dB)以下	6.0	4.0	5.0	6.0	
分岐損失 (dB)以下	14	12	13	14	
逆結合損失 (dB)以上	20	25	20	18	
端子間結合損失(dB)以上	15	20	18	15	
電圧定在波比 (以下)	2.5	1.8	1.8	2.0	
インピーダンス	75 (Ω)				
入.出力	75 (Ω) x 4				

屋内用4分岐器

				整理図番 Arrangement Fig.No	D-2033
				品名 Model	屋内用4分岐器
設計 Plan	製図 Drawing	検印 Stamp	承認 Approve	品番 Model No	TY-DC74AG
				図番 Fig.No	