

## ■ 機器概要

本金具は、液晶プロジェクター (TH-L797J 他) をデュアル設置する際に必要な専用取り付け金具です。通常の設置のほか反転設置も可能です。

## ■ 機器仕様 (仕様および外観は、性能向上その他により予告なく変更することがあります。)

<b>組立て外形寸法</b> (反転設置用アーム金具を含まず)	横幅 524mm 高さ 292mm(脚最小時) 奥行き 679mm
<b>質量</b> (反転設置用アーム金具を含まず)	19.5kg (反転設置用アーム金具装着時: 22.0kg)

- <構成部品>
- 金具本体 ..... 1 個
  - 反転設置用アーム金具 ..... 2 個
  - 座金組み込み六角ボルト (M6×16) ..... 8 本
  - 座金組み込みネジ (M5×10) ..... 12 本
  - リモコン受信禁止コネクタ ..... 1 個
  - Panasonic シール ..... 2 枚

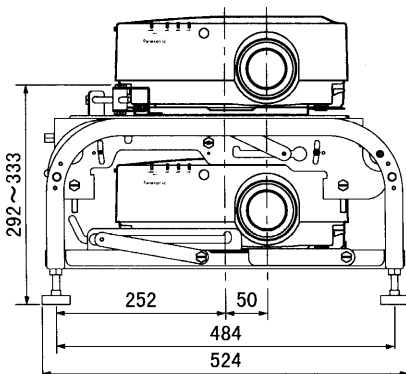
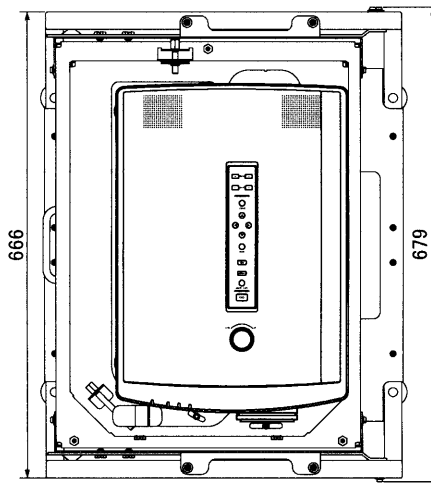
## ■ お願い

- 取り付け・調整にあたっては専門技術者が行ってください。
- 取り付け部の強度を十分確保ください。
- 取り付け・調整にあたっては、本金具に同梱の取り付け工事説明書をよくお読みの上行ってください。

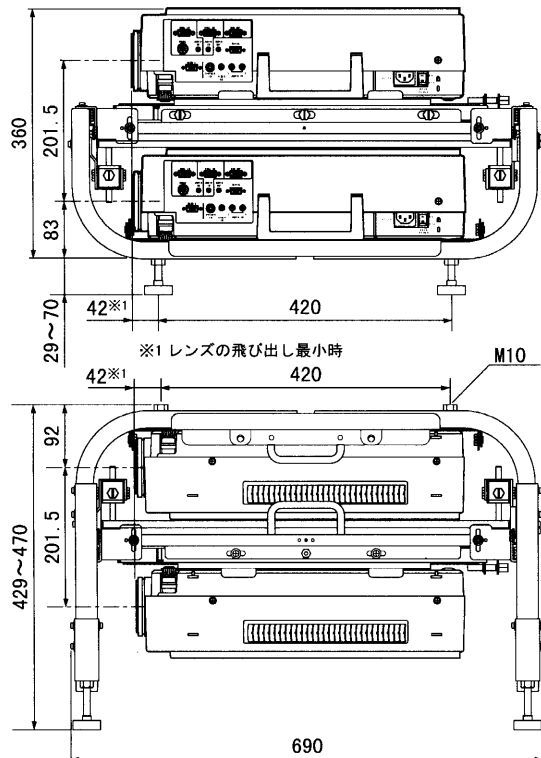
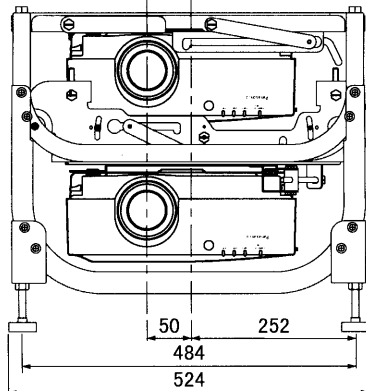
## ■ 外形寸法図

<本金具に液晶プロジェクター2台を装着した図>

### ● 通常設置状態



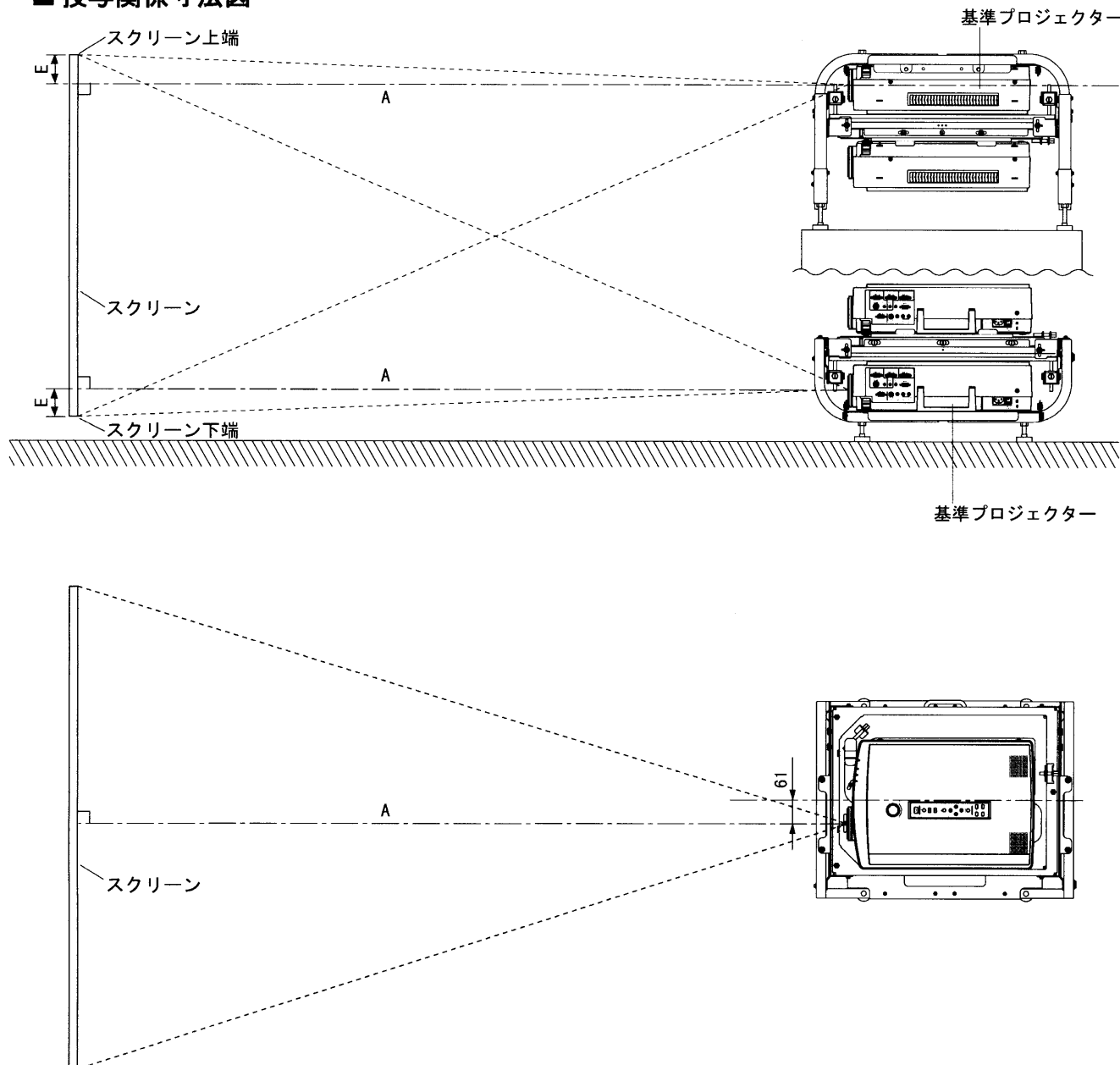
### ● 反転設置状態



(注)この図面は正確な縮尺ではありません。

(単位: mm)

## ■ 投写関係寸法図



(注)この図面は正確な縮尺ではありません。

(単位 : mm)

画面サイズ(型) [アスペクト比 4:3]	投写距離(A)	調整可能な高さ範囲(E) [スクリーン端～基準プロジェクターのレンズセンター]
100	投写距離は、 シングル投写時と同一です。 液晶プロジェクター本体の 仕様書をご覧ください	0～約0.56m
120		0～約0.71m
150		0～約0.94m
200		0～約1.32m
250		0～約1.70m
300		0～約2.08m

※デュアル投写時の、画面对応サイズは 100~300 型になります。