

## 機器概要

本金具は、DLPT™ プロジェクター(TH-D9500J 他)を、デュアル設置する際に必要な専用取り付け金具です。

## 機器仕様

(仕様および外観は、性能向上その他により予告なく変更することがあります。)

外形	寸法	質量
	横幅 914mm 高さ 834mm 奥行 1070mm	101kg

### <構成部品>

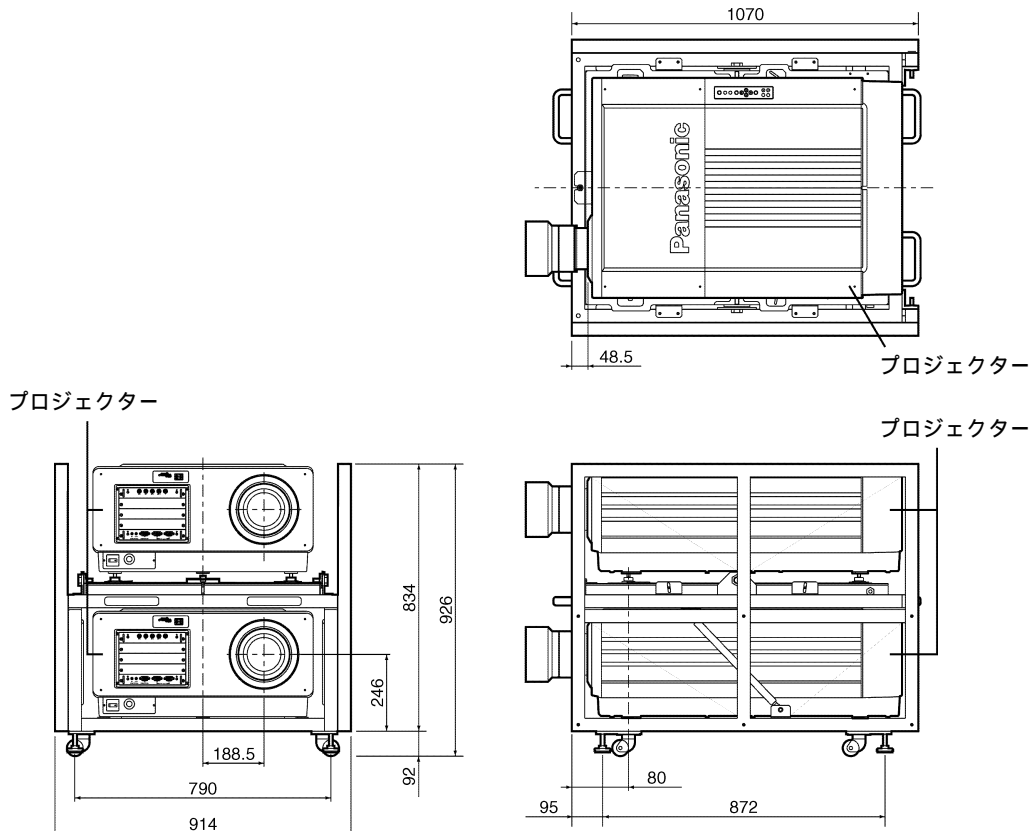
- |                   |     |                       |       |
|-------------------|-----|-----------------------|-------|
| ● ベースフレーム         | 1 個 | ● 六角ナット(M12)          | 2 個   |
| ● 右フレーム           | 1 個 | ● スプリングワッシャー(M12)     | 4 個   |
| ● 左フレーム           | 1 個 | ● 平ワッシャー(M12)         | 4 個   |
| ● 右ガードフレーム        | 1 個 | ● ガススプリングユニット         | 2 個   |
| ● 左ガードフレーム        | 1 個 | ● 組み込み六角穴付きボルト(M6×20) | 6 個   |
| ● 六角ボルト(M10×60)   | 4 個 | (平ワッシャー、スプリングワッシャー付き) |       |
| ● スプリングワッシャー(M10) | 4 個 | ● 組み込み六角穴付きボルト(M5×10) | 8 個   |
| ● 平ワッシャー(M10)     | 4 個 | (平ワッシャー、スプリングワッシャー付き) |       |
| ● 調整ボルト(M10)      | 4 個 | ● 六角穴付きボルト(M10×60)    | 2 個   |
| ● 球受け座金(A)        | 4 個 | ● 平ワッシャー(M10)         | 2 個   |
| ● 球受け座金(B)        | 3 個 | ● スプリングワッシャー(M10)     | 2 個   |
| ● 球受け座金(C)        | 1 個 | ● 組み込み六角穴付きボルト(M6×50) | 1 4 個 |
| ● 固定ナット(M10)      | 4 個 | ● 平ワッシャー(M6)          | 1 4 個 |
| ● 六角ナット(M10)      | 4 個 | ● スプリングワッシャー(M6)      | 1 4 個 |
| ● スナップピン          | 4 個 | ● 組み込み六角穴付きボルト(M8×50) | 6 個   |
| ● 支点軸             | 2 個 |                       |       |
| ● ワッシャー           | 2 個 |                       |       |

### お願い

工事にあたっては専門技術者が行ってください。 取り付け部の強度を十分確保ください。  
工事にあたっては、本金具に同梱の取り付け工事説明書をよくお読みの上行ってください。

## 外形寸法図

<本金具にDLPT™ プロジェクター及び投写レンズを2台装着した図>



(注)この図面は正確な縮尺ではありません。

(単位 : mm)

DLP(Digital Light Processing)は米国テキサス・インスツルメンツ社の商標です。  
なお、商標および製品商標に対しては特に注記なき場合でも、これを十分尊重いたします。