

組み立て設置説明書

品番 **TY-DW1000T** (縦ラック)
~~TY-DW1000U~~ (上天板)

縦ラック・上天板

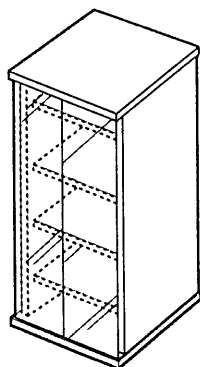
使用上のお願い

ご使用いただける機器の大きさと質量

機器が天板からはみ出さないようにしてください。
 下記指定の質量を超える機器や重心の高いもの、水の
 入ったもの（花瓶など）は載せないでください。

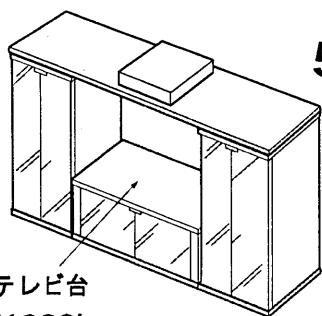
縦ラック

※ 棚板・底板にはそれぞれ20kgを超えるものを載せ
 ないでください。



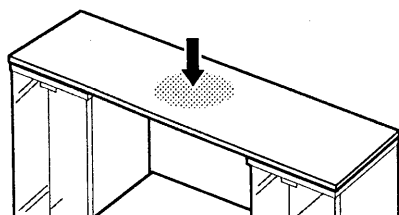
上天板

※ 上天板には5kgを超えるものは載せないでください。



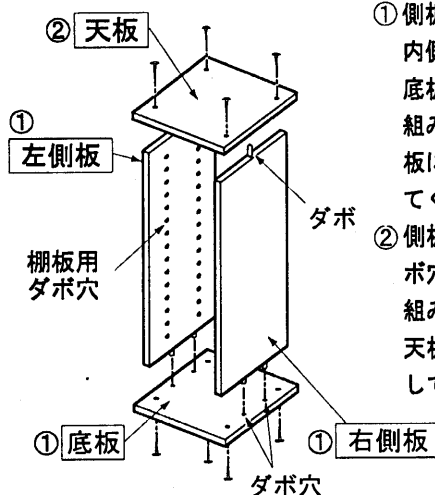
別売りテレビ台
 TY-DW1000L

上天板中央に集中して荷重のかかる機器などは載
 せないでください。



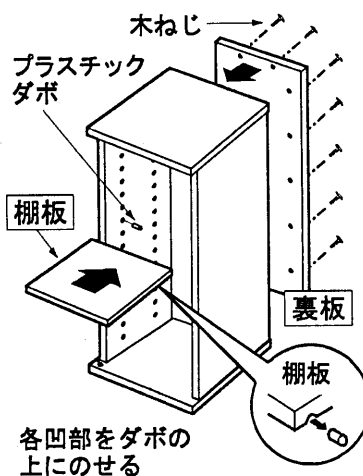
組み立て方法

1 底板、側板、天板、の取り付け



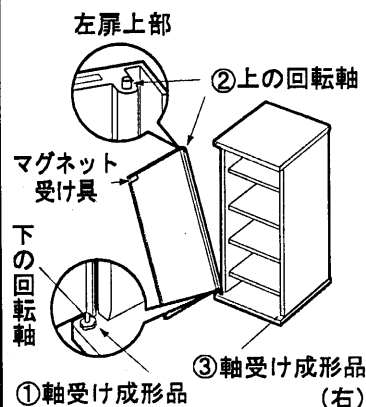
- ① 側板は棚板用ダボ穴を内側に、側板のダボを底板のダボ穴に挿入し、組み立てねじ(4本)で底板にしっかりと固定してください。
- ② 側板のダボと天板のダボ穴を合わせて挿入し、組み立てねじ(4本)で天板をしっかりと固定してください。

2 棚板、裏板の取り付け



- 1) プラスチックダボ（棚板一枚につき4個）を側板内側の穴に入れ、棚板が水平になるように取り付けてください。棚板の位置は15段階に調整できます。
- 2) 裏板は強度確保のため、木ねじ(14本)で上から順番にひずみのないようにしっかりと締めつけてください。

3 扉の取り付け



- ① 左下の下の回転軸を底板の軸受け成形品に挿入してください。
- ② 底板の傷防止のため、扉を開いた状態で天板の扉軸受け成形品を上へ押しつけながら、上の回転軸を滑り込ませ、カチッと音がしてロックしたことを確認してください。
- ③ 右扉も同じように取り付けてください。

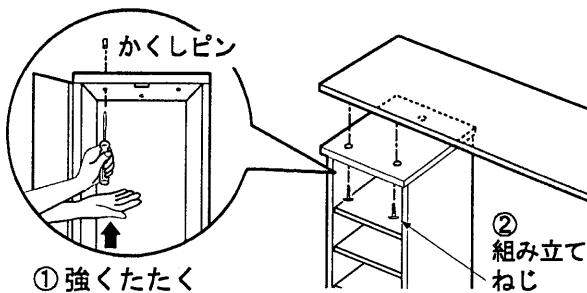
この説明書は、お客様が大切に保存してください。

お買い上げいただきありがとうございます。

- ご使用前に、この「組み立て設置説明書」、裏面の「安全上のご注意」をよくお読みのうえ、正しくお使いください。そのあと大切に保存し、必要なときお読みください。

4 上天板の取り付け

- ①縦ラック天板のビス穴部（下からのぞくと前方に2ヶ所、後方中央に取り付けビスのかくしピンがあります）3ヶ所をドライバーの先端等で強く押し取り除いてください。
- ②縦ラック天板裏面より、組み立てねじ（左右各3本、合計6本）で上天板をしっかりと固定してください。

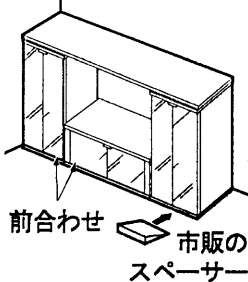


設置方法

1 設置面の状態についてのご注意

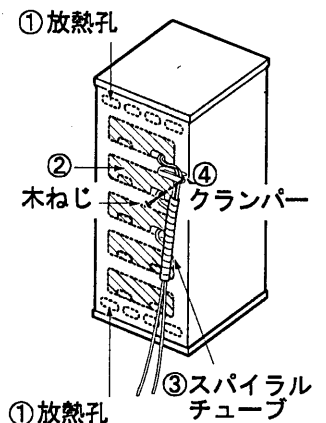
床面が傾いた不安定な場所および畳等の凹みが心配な場所への設置は避けてください。

- 1) 床面の状態により扉の段差やスレが発生することがあります。
- 2) 床面の状態がひどい場合は市販のスペーサーを使用して床面を調整してください。
- 3) 縦ラックと別売のテレビ台は脚部を前合わせにしてください。



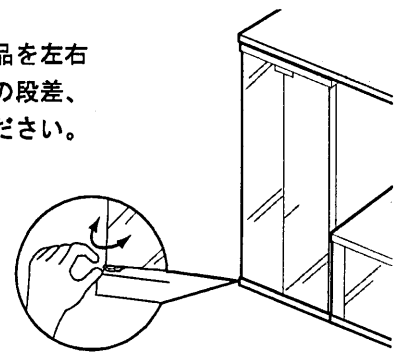
2 ビデオ等を収納してご使用になる場合

- ①通気のため、必ず放熱孔をカッターで、取り外してください。
- ②配線などのため、裏板の斜線部を収納する機器に応じてカッターで切り込みを入れて取り外してください。
- ③同梱のスパイラルチューブを適当な長さに切ってコードをたばねてください。
- ④側板後面に木ねじ（1本）でクランパーを取り付けてコード処理をしてください。



3 設置後、扉に段差・傾きが生じた場合

下側の軸受け成形品を左右に回転させて、扉の段差、傾きを調整してください。



取り扱い上のお願い

- 1) 直射日光に当てたり、ストーブなどのそばに置くと、光や熱によって変色したり変形したりすることがありますのでご注意ください。
- 2) お手入れについて
乾いた布でふいてください。ひどく汚れているときは、水でうすめた中性洗剤で汚れをとってから乾いた布でふいてください。
なおベンジンやシンナーなどは、塗装がはげたりしますので、使用しないでください。
(化学ぞうきんや家具用ワックスをご使用の際は、その注意書に従ってください。)
- 3) 粘着性のテープやシールをはらないでください。テレビ台表面を汚すことがあります。

安全上のご注意

必ずお守りください

お使いになる人や他の人への危害、財産への損害を未然に防止するため、必ずお守りいただきたいことを、次のように説明しています。

■表示内容を見逃して誤った使い方をしたときに生じる危害や損害の程度を、次の表示で説明しています。



注意

この表示の欄は、「傷害を負う可能性または物的損害のみが発生する可能性が想定される」内容です。

■お守りいただきたい内容の種類を、次の絵表示で区分し、説明しています。

(下記は、絵表示の一例です。)



このような絵表示は、気をつけていただきたい「注意喚起」内容です。



この絵表示は、してはいけない「禁止」内容です。



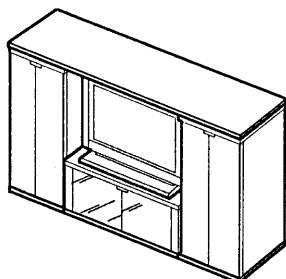
この絵表示は、必ず実行していただきたい「強制」内容です。

注意

裏面の縦ラック・上天板使用上のお願いに記載されているテレビ以外には使用しないでください



禁止

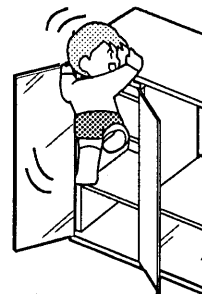


指定以外の使用をすると、倒れたり、破損してけがの原因となることがあります。

ラック・上天板に乗ったり、踏み台代わりに使用しないでください



禁止

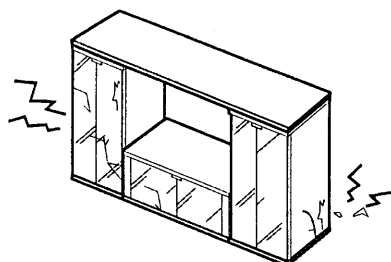


(特に小さなお子様にご注意ください。) 倒れたり、破損してけがの原因となることがあります。

万一、ラック・上天板に変形・ひび割れ・割れが起こった場合は、使用しないでください



禁止

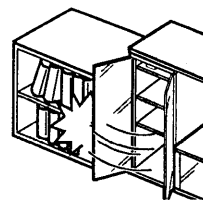


そのまま使用すると倒れたり、破損してけがの原因となることがあります。すぐに販売店へご連絡ください。

ガラス扉を傷つけたり、衝撃を与えないでください



禁止



破損した場合、ガラスの小片が飛び散り、けがの原因となることがあります。

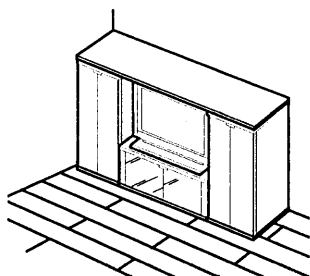
- 強化処理をしたガラスは、傷が入った状態で長期間ご使用になりますと、傷が進行し自然に破損することがあります。
- 傷が入った場合は、販売店に相談して、新しいガラスと取り替えてください。

安全上のご注意

必ずお守りください

⚠ 注意

水平で安定した所に据えつけてください

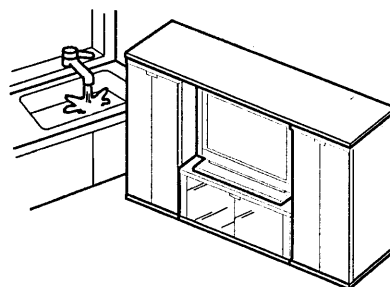


倒れたり、破損してけがの原因となることがあります。

湿度の高い場所では使用しないでください



禁止



長期間の使用では、そり・変形などが発生し、強度低下を招くことがあり、倒れたり、破損してけがの原因となることがあります。

扉の開閉時には、指を挟まないようにご注意ください



指に注意

組み立て時、ねじ止めをする箇所は、すべてしっかりと止めてくださいまた、裏板や仕切り板(補強板)は確実に取り付けてください



不十分な組み立てかたをすると強度が保てず、倒れたり、破損してけがの原因となることがあります。

●機種によっては、仕切り板(補強板)のない台もあります。

縦ラックは転倒防止の処理をしてください。

