

デュアルビデオ端子(BNC)ボード

TY-FB9BD

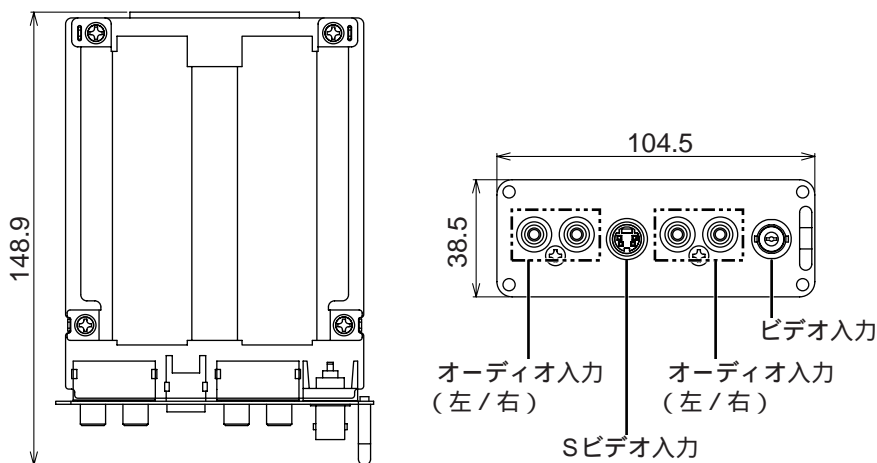
機器概要

1つの端子ボードに2種の映像機器(RCA端子、BNC端子、Sビデオ端子付)を接続できます。

機器定格 (定格及び外観は、予告無く変更する事があります)

スロット番号								
	2スロットモデル	スロット1、スロット2						
	3スロットモデル	スロット1、スロット2 (スロット3は装着できません)						
端子定格								
	ビデオ入力	BNC×1	1.0 Vp-p / 75 Ω					
	オーディオ入力(左/右)	RCAピンジャック×2	0.5 Vrms					
	Sビデオ入力	Sビデオ×1	Y : 1.0 Vp-p / 75 Ω C: 0.286 Vp-p / 75 Ω (NTSC) C: 0.3 Vp-p / 75 Ω (PAL)					
	オーディオ入力(左/右)	RCAピンジャック×2	0.5 Vrms					
信号表								
	信号	水平信号 (kHz)	垂直信号 (Hz)	OSDのカラーシステムの設定				
				AUTO	NTSC	PAL	SECAM	M.NTSC
1	NTSC	15.734	59.94	○	○			
2	PAL	15.625	50.00	○		○		
3	PAL60	15.734	59.94	○		○		
4	PAL-M	15.734	59.94	○		○		
5	PAL-N	15.625	50.00	○		○		
6	SECAM	15.625	50.00	○			○	
7	M. NTSC	15.734	59.94	○				○
質量		約250 g						
付属品		端子表示シート(1枚) ビス(4本)			端子ボード交換説明書(1冊)			

外形寸法図



(注) この図面は縮尺ではありません。

(単位: mm)