

PFシリーズ用 DVI-D端子ボード

TY-FB9FDD

■ 機器概要

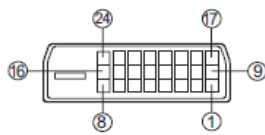
- 9シリーズのフルHDモデル専用のDVI-D端子ボードです。
- UXGA / WUXGA 信号、コピープロテクション(HDCP)に対応しています。
- * DVI-Dケーブルは5m以内のものをご使用ください。

■ 機器定格 (定格及び外観は、予告無く変更する事があります)

対応スロット	3 スロットモデル		Slot 1, Slot 2 (Slot 3 は装着できません)
接続端子	DVI-D IN	DVI-D 24ピン(デジタル) × 1	
	AUDIO IN	M3 jack × 1	アナログ音声信L / R : 0.5 Vrms
重量	250 g		
付属品	端子表示シート × 1、端子ボード交換方法説明書 × 1、ねじ × 4 取り扱い説明書 × 1、保証書 × 1		

端子信号名

DVI-D 入力コネクタの ピン配列



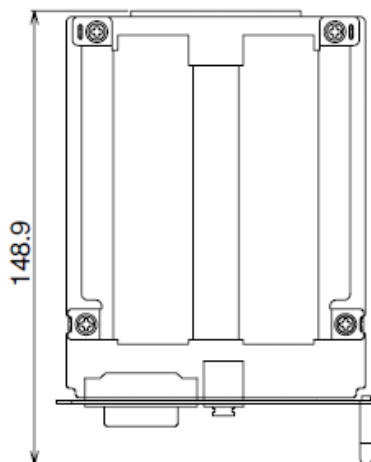
コネクタ前面

Pin No.	Signal Name	Pin No.	Signal Name
①	T.M.D.S. data 2-	⑬	T.M.D.S. data 3+
②	T.M.D.S. data 2+	⑭	+5 V DC
③	T.M.D.S. data 2/4 shielded	⑮	Ground
④	T.M.D.S. data 4-	⑯	Hot plug sense
⑤	T.M.D.S. data 4+	⑰	T.M.D.S. data 0-
⑥	DDC clock	⑱	T.M.D.S. data 0+
⑦	DDC data	⑲	T.M.D.S. data 0/5 shielded
⑧	_____	⑳	T.M.D.S. data 5-
⑨	T.M.D.S. data 1-	㉑	T.M.D.S. data 5+
⑩	T.M.D.S. data 1+	㉒	T.M.D.S. clock shield
⑪	T.M.D.S. data 1/3 shielded	㉓	T.M.D.S. clock+
⑫	T.M.D.S. data 3-	㉔	T.M.D.S. clock-

対応可能な入力信号

Signal name	Resolution	Dot clock frequency (MHz)	Horizontal frequency (kHz)	Vertical frequency (Hz)
525 (480) /60p	720 x 480	27.00	31.47	59.94
625 (576) /50p	720 x 576	27.00	31.25	50.00
750 (720) /60p	1,280 x 720	74.25	45.00	60.00
750 (720) /50p	1,280 x 720	74.25	37.50	50.00
1,125 (1,080) /60i	1,920 x 1,080	74.25	33.75	60.00
1,125 (1,080) /60p	1,920 x 1,080	148.50	67.50	60.00
1,125 (1,080) /50i	1,920 x 1,080	74.25	28.13	50.00
1,125 (1,080) /50p	1,920 x 1,080	148.50	56.26	50.00
VGA60	640 x 480	25.18	31.47	59.94
WVGA60	852 x 480	34.24	31.47	59.94
SVGA60	800 x 600	40.00	37.88	60.32
WSVGA60	1,066 x 600	53.94	37.88	60.32
XGA60	1,024 x 768	65.00	48.36	60.00
XGA60	1,024 x 768	51.89	39.55	50.00
WXGA60	1,366 x 768	87.44	48.36	60.00
WXGA50	1,366 x 768	69.92	39.55	50.00
XGA+	1,152 x 864	81.62	53.70	60.00
SXGA60	1,280 x 1,024	108.00	63.98	60.02
SXGA+	1,400 x 1,050	122.61	65.22	60.00
UXGA60	1,600 x 1,200	162.00	75.00	60.00
WUXGA60	1,920 x 1,200	154.00	74.04	59.95

■ 外形寸法図



(注) この図面は縮尺ではありません。

(単位 : mm)

