

# HD-SDI 端子ボード

# TY-FB9HD

## ■ 機器概要

放送局などで採用されているSDI方式に対応した端子ボードです。

鮮明な映像表示を実現するフルデジタル伝送で、HDTVに対応しています。

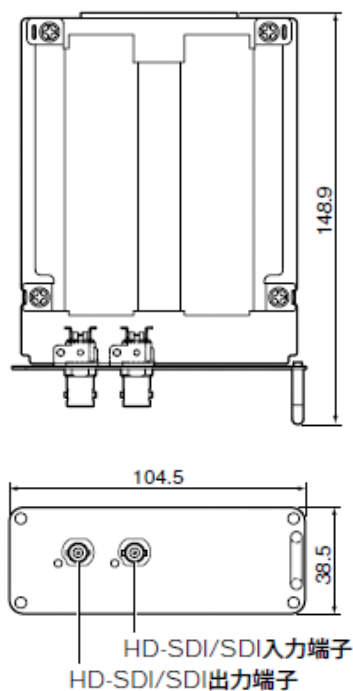
\* 推奨ケーブル: 75Ω 同軸ケーブル 5C-FB / 最大延長長さ: 100m (推奨ケーブルを使用した場合)

\* 音声 (エンベデッドオーディオ) は未対応です。

## ■ 機器定格 (定格及び外観は、予告無く変更する事があります)

対応スロット	
2 Slot モデル	Slot 1, Slot 2
3 Slot モデル	Slot 1, Slot 2 (Slot 3 は装着できません)
接続端子	
HD-SDI IN	BNC × 1 : 0.8 V p-p (75Ω)
HD-SDI OUT	BNC × 1 : Active through
対応規格	SMPTE 292M / SMPTE 259M-C
対応ビデオフォーマット	525/59.94i, 625/50i, 750/60p : 59.94p, 750/50p, 1125/30p, 1125/24p, 1125/25p, 1125/60i : 59.94i, 1125/50i, 1125/24sF : 23.98sF
重量	250 g
付属品	端子表示シート × 1、端子ボード交換方法説明書 × 1、ねじ × 4 取り扱い説明書 × 1、保証書 × 1
推奨ケーブル	SD-SDI: 75Ω 同軸ケーブル 5C-2V HD-SDI: 75Ω同軸ケーブル 5C-FB
最大延長長さ	SD-SDI: 200 m HD-SDI: 100 m ただし、共に推奨ケーブルを使用した場合です。

## ■ 寸法図



(注) この図面は縮尺ではありません。

(単位: mm)