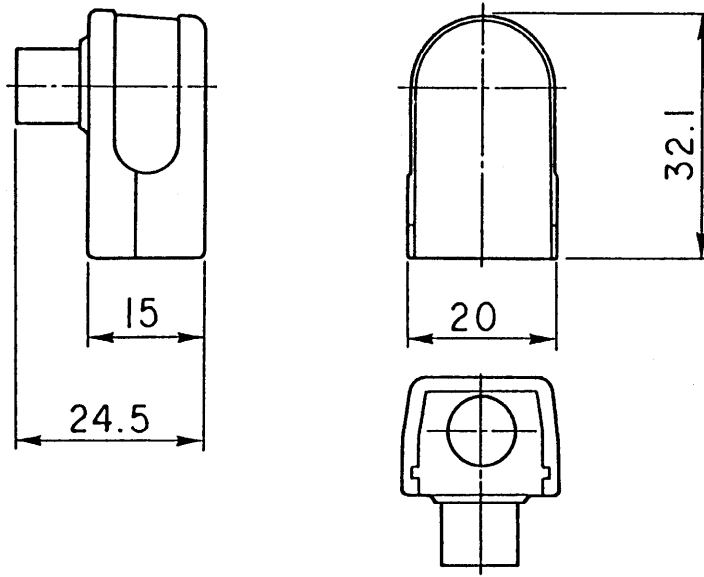


外觀寸法図



単位:mm

アンテナコンセントプラグ

仕様

周波数帯域	HF	FM.VHF	UHF	BS-IF	CS-IF
挿入損失 (dB)以下	0.5	0.5	0.5	0.5	0.5
電圧定在波比 (以下)	1.2	1.2	1.2	1.5	1.5
入,出力インピーダンス (Ω)	75				

				整理図番 Arrangement Fig.No	S-2129
				品名 Model	アンテナコンセントプラグ
設計 Plan	製図 Drawing	検印 Stamp	承認 Approve	品番 Model No	TY-JA7CSP
				図番 Fig.No	

松下電器産業株式会社
MATSUSHITA ELECTRIC INDUSTRIAL CO.LTD.