

■ 機器概要

本レンズは、液晶プロジェクター(TH-L798JXL)に装着して使用するズームレンズで短焦点仕様です。

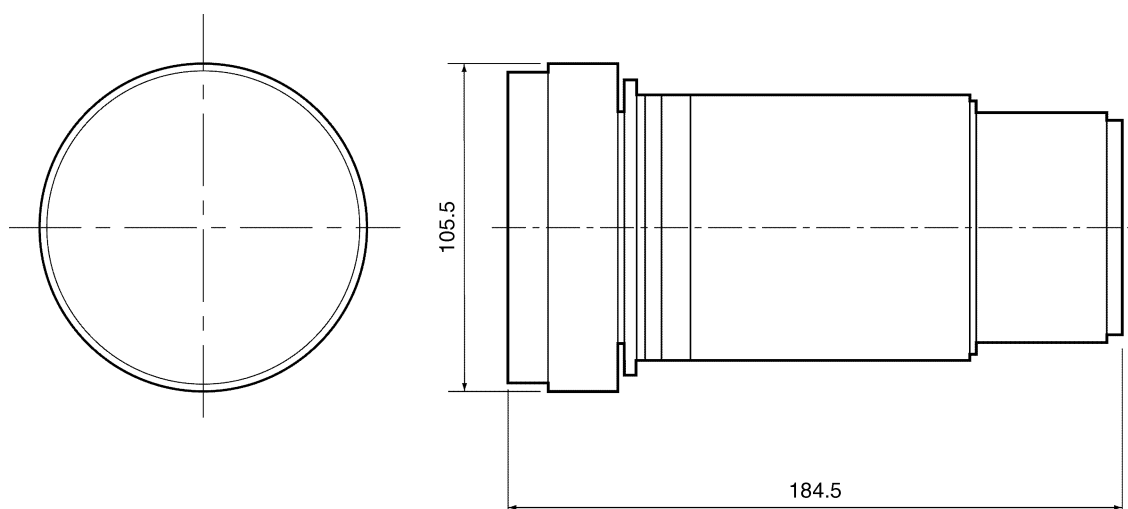
※1 本レンズは単品では動作しません。別売品の液晶プロジェクターに装着してご使用ください。

※2 本レンズを使用した場合は、デュアルスタックシステムに対応できない場合があります。

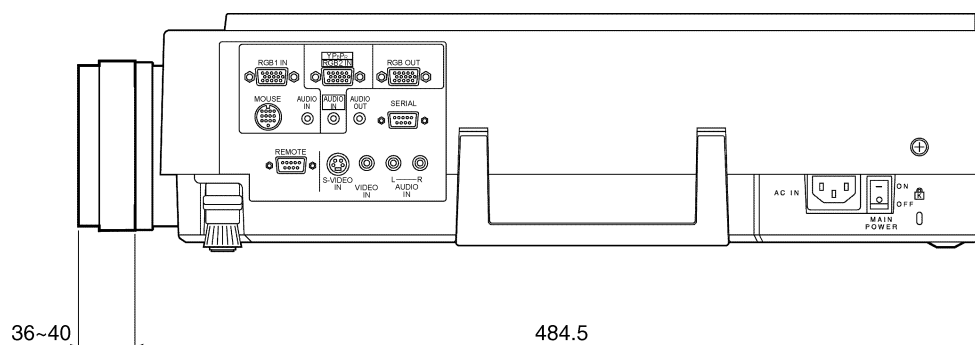
■ 機器仕様 (仕様および外観は、性能向上その他により予告なく変更することがあります。)

F	値	2.0~2.4
焦点距離 (f)		36.7 mm~47.6 mm
外形寸法	法	横幅 105.5 mm 高さ 105.5 mm 奥行 184.5 mm
質量	量	1.9 kg

■ 外形寸法図



〈液晶プロジェクターに装着した図〉



(注)この図面は正確な縮尺ではありません。

(単位 : mm)