

機器概要

本レンズは、液晶プロジェクター(TH-L780NT 他)の標準レンズと交換して使用中焦点仕様のズームレンズです。

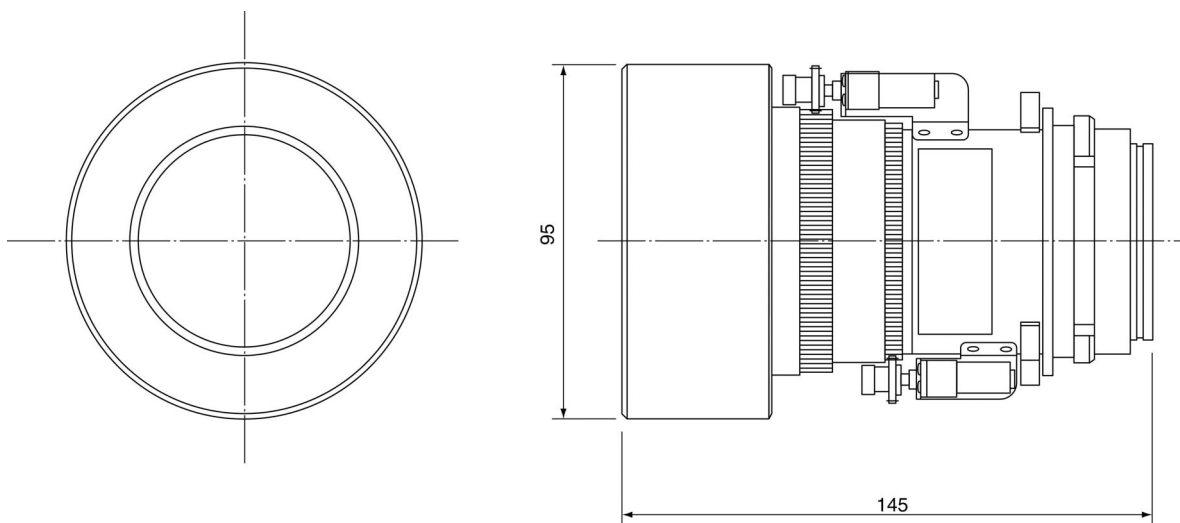
* 本レンズは単品では動作しません。別売品の液晶プロジェクターに装着してご使用ください。

機器仕様

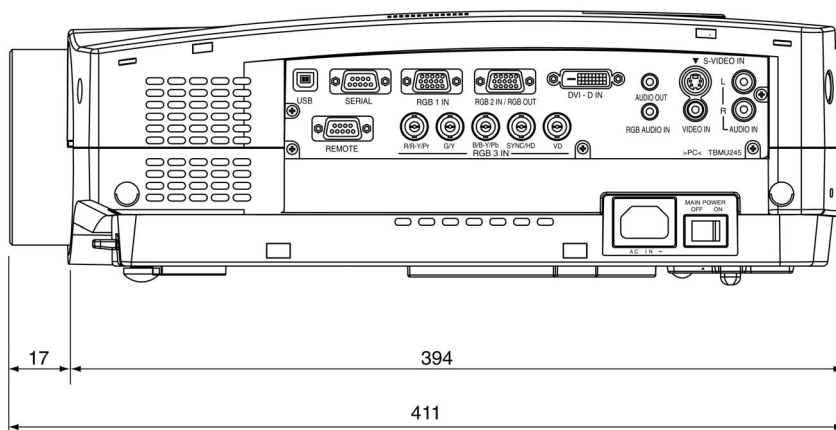
(仕様および外観は、性能向上その他により予告なく変更することがあります。)

F	値	2.0~2.8
焦点距離 (f)	法	53.8 mm~82.9 mm
外形寸法	法	横幅 95 mm 高さ 95 mm 奥行 145 mm
質量	量	0.87 kg

外形寸法図



液晶プロジェクターに装着した図



(注)この図面は正確な縮尺ではありません。

(単位 : mm)