

■ 機器概要

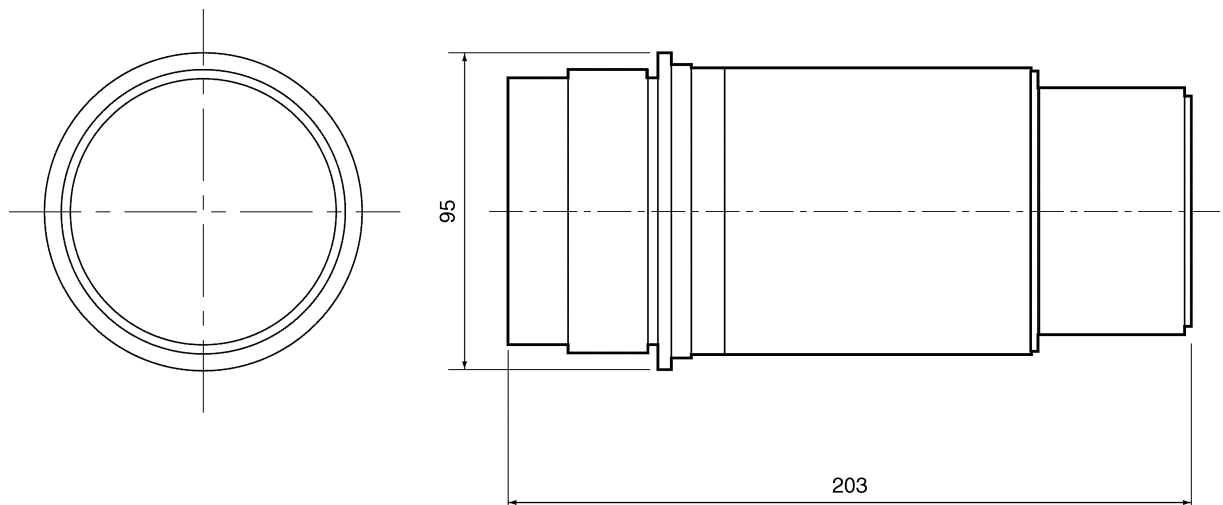
本レンズは、液晶プロジェクター(TH-L798JXL)に装着して使用するズームレンズで中焦点仕様です。

※ 本レンズは単品では動作しません。別売品の液晶プロジェクターに装着してご使用ください。

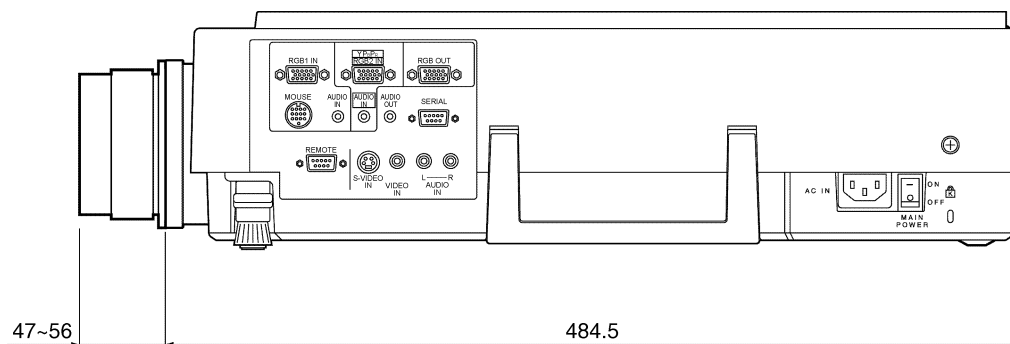
■ 機器仕様 (仕様および外観は、性能向上その他により予告なく変更することがあります。)

F	値	2.0~2.7
焦点距離 (f)		70 mm~114 mm
外形寸法	法	横幅 95 mm 高さ 95 mm 奥行 203 mm
質量		1.8 kg

■ 外形寸法図



〈液晶プロジェクターに装着した図〉



(注)この図面は正確な縮尺ではありません。

(単位 : mm)