

**機器概要**

本レンズは、液晶プロジェクター (TH-L780NT 他) の標準レンズと交換して使用する長焦点仕様のズームレンズです。

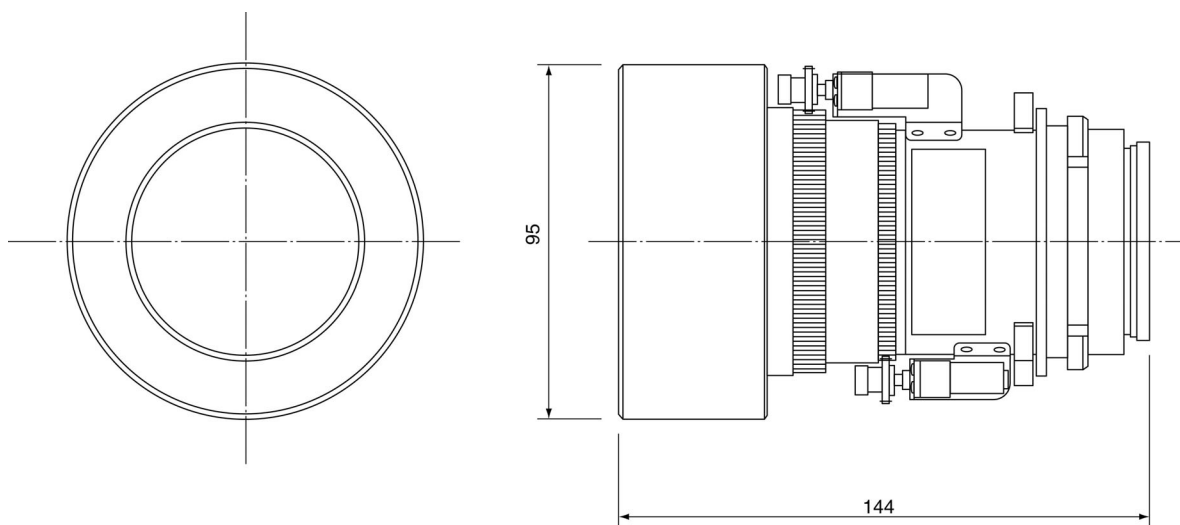
\* 本レンズは単品では動作しません。別売品の液晶プロジェクターに装着してご使用ください。

**機器仕様**

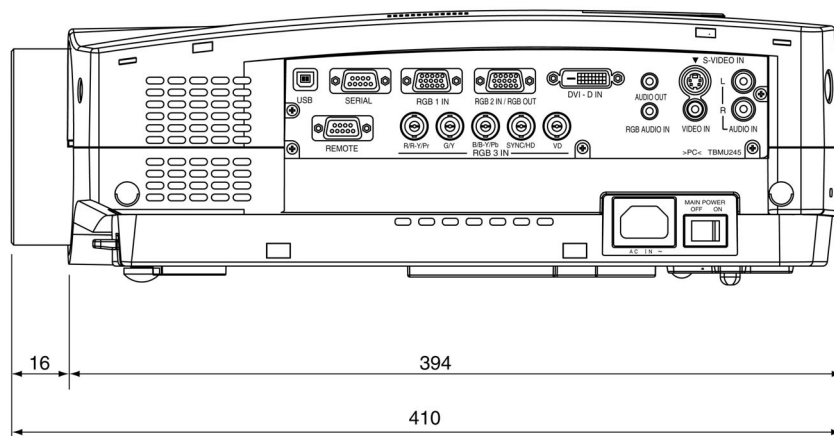
(仕様および外観は、性能向上その他により予告なく変更することがあります。)

F	値	2.0~2.8
焦点距離 ( f )		83.5 mm~117.2 mm
外形寸法	法	横幅 95 mm 高さ 95 mm 奥行 144 mm
質量	量	0.92 kg

**外形寸法図**



液晶プロジェクターに装着した図



(注)この図面は正確な縮尺ではありません。

(単位 : mm)