

■ 機器概要

本レンズは、液晶プロジェクター(TH-LC75 他)のレンズの前面に装着し、投写距離を短くするコンバージョンレンズです。

※本レンズは単品では動作しません。別売品の液晶プロジェクターに装着してご使用ください。

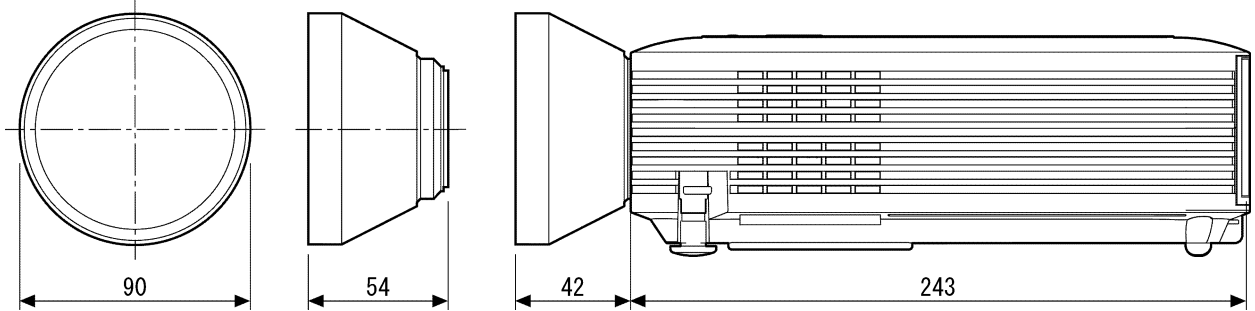
※本レンズは、40型以上の投写にのみ使用できます。また50型以上の投写を推奨します。

■ 機器仕様 (仕様および外観は、性能向上その他により予告なく変更することがあります。)

外形寸法	質量	横幅 90 mm	高さ 90 mm	奥行 54 mm
外質		490 g		

■ 外形寸法図

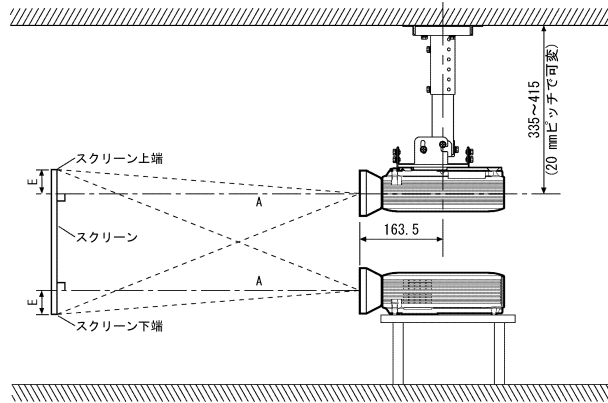
〈液晶プロジェクターに装着した図〉



(注)この図面は正確な縮尺ではありません。

(単位 : mm)

■ 投写関係寸法図



(注)この図面は正確な縮尺ではありません。

(単位 : mm)

投写画面サイズ(型) 〔アスペクト比 4:3 時〕	投写距離(A)						設置可能な高さ範囲(E) 〔スクリーン端～ レンズセンターまで〕
	TH-LC75			TH-LC55			
	最短	推奨距離*	最長	最短	推奨距離*	最長	
33	—	—	—	—	—	—	—
40	—	—	(約 1.1 m)	—	—	(約 1.1 m)	(約 9 cm)
50	約 1.1 m	1.4 m	約 1.4 m	約 1.2 m	1.4 m	約 1.4 m	約 11 cm
60	約 1.4 m	1.7 m	約 1.7 m	約 1.4 m	1.7 m	約 1.7 m	約 14 cm
70	約 1.6 m	2.0 m	約 2.0 m	約 1.6 m	2.0 m	約 2.0 m	約 16 cm
80	約 1.8 m	2.2 m	約 2.2 m	約 1.9 m	2.3 m	約 2.3 m	約 18 cm
90	約 2.1 m	2.5 m	約 2.5 m	約 2.1 m	2.6 m	約 2.6 m	約 20 cm
100	約 2.4 m	3.0 m	約 3.0 m	約 2.4 m	2.9 m	約 2.9 m	約 22 cm
120	約 2.8 m	3.4 m	約 3.4 m	約 2.9 m	3.5 m	約 3.5 m	約 26 cm
150	約 3.5 m	4.3 m	約 4.3 m	約 3.6 m	4.3 m	約 4.3 m	約 33 cm
200	約 4.7 m	5.7 m	約 5.7 m	約 4.8 m	5.8 m	約 5.8 m	約 44 cm
250	約 5.9 m	7.1 m	約 7.1 m	約 6.0 m	7.2 m	約 7.2 m	約 55 cm
300	約 7.1 m	8.6 m	約 8.6 m	約 7.2 m	8.7 m	約 8.7 m	約 66 cm

※ 天つり設置などの常設時は、特にこの距離でのご使用を推奨します。

* A および E の数値は、ズームレンズの特性により若干変動します。

* 投写距離が最短時は、ズームレンズの特性により、画像に若干の歪みが発生することがあります。