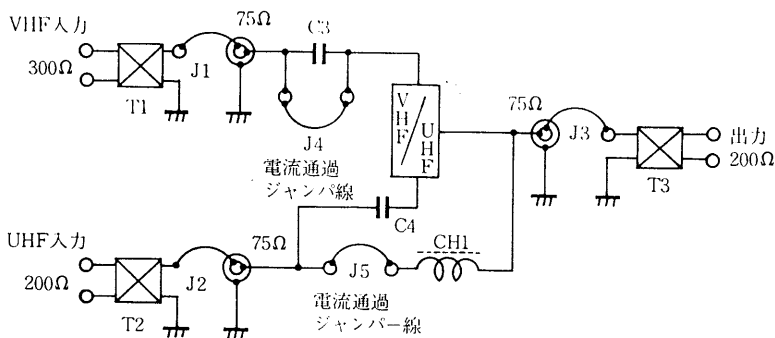


単位：mm



●規格 Specifications

項目 Item	品番 Model No.	TY-MAUV73	
用途 Use		UHF/VHF混合	
周波数帯域 Frequency Band		FM-VHF	UHF
通過帯域損失(以下) Passband Loss (max.)		1.0dB (75Ω)	2.0dB (75Ω)
		3.0dB (300Ω)	4.0dB (200Ω)
阻止帯域減衰量(以上) Stopping Band AT Tenuation (min.)		20dB	25dB
入力インピーダンス Input Impedance		75/300Ω	75/200Ω
出力インピーダンス Output Impedance		75/200Ω	
電圧定在波比(以下) V.S.W.R. (max.)		1.8	2.5
電流通過端子 Current-Passing Terminal		入力-出力端子間	

				整理図番 Arrangement Fig. No.	M-2016
				品名 Model	家庭用混合器 Home-use Mixer
設計 Plan	製図 Drawing	検印 Stamp	承認 Approve	品番 Model No.	TY-MAUV73
				図番 Fig. No.	