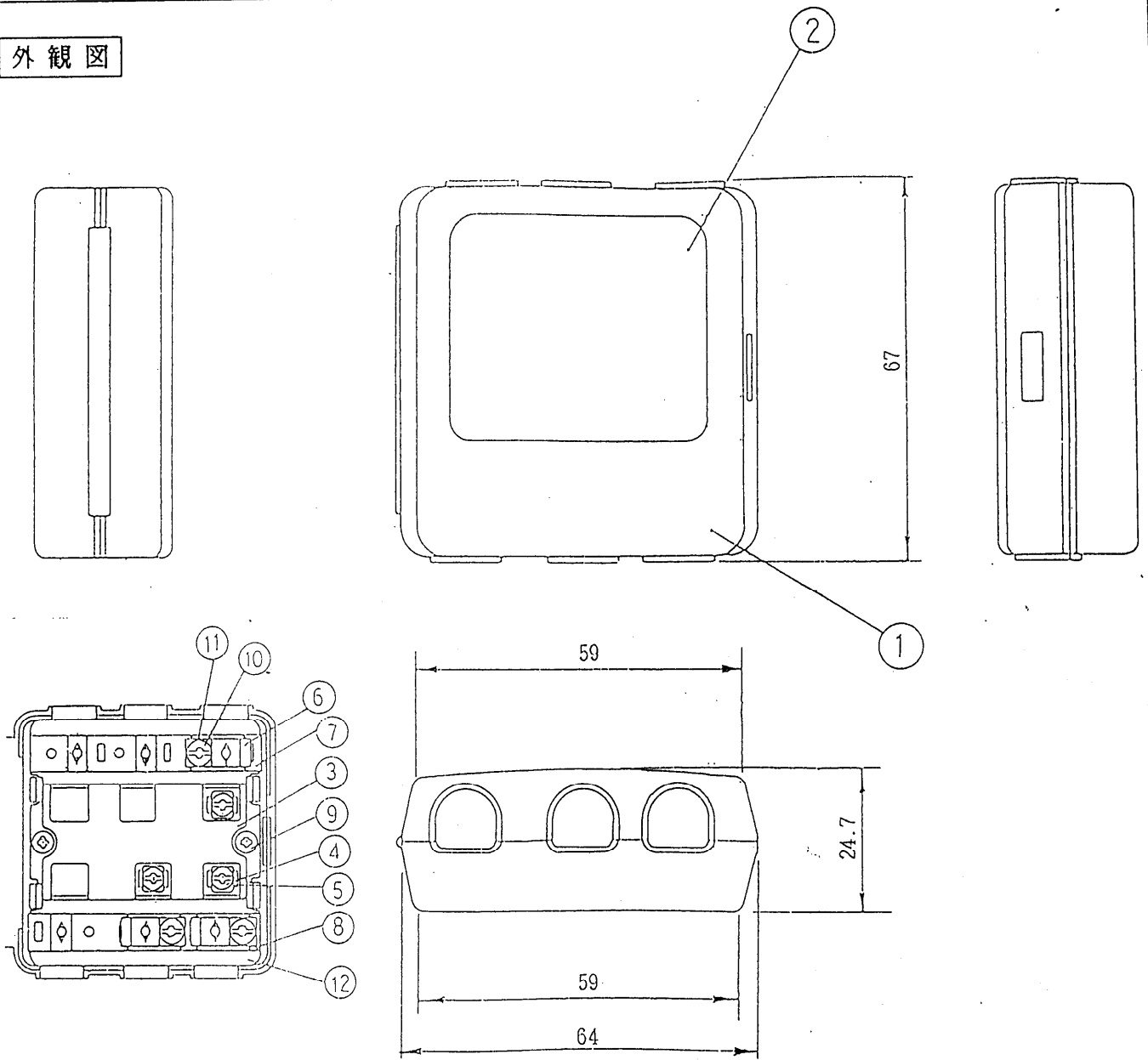


外観図



No	部品名	材質	処理	No	部品名	材質	処理
1	ケース本体	P.P		7	アース金具	SPCC t=0.8	Niメッキ
2	銘板	アル80	P.Pフィルム処理	8	アース金具	SPCC t=0.8	Niメッキ
3	透明カバー	アクリル805		9	タッピングネジ	SWRM10	エポキシ
4	ヒムネジ	ネジ SWRM10 板SPCCt=1.0	Niメッキ	10	ナット	SWRM10	Niメッキ
5	同軸端子	SPCC t=0.8	Niメッキ	11	ワッシャー		
6	押え金具	SPCC t=1.0	Niメッキ	12	P板		

				整理図番 Arrangement Fig.No	M-2025
				品名 Model	BS屋内用分波混合器
設計 Plan	製図 Drawing	検印 Stamp	承認 Approve	品番 Model No	TY-MBSUVG
				図番 Fig.No	

仕 様

周波数帯域	FM.VHF, UHF, BS-IF	
入.出力インピーダンス(Ω)	75	
挿入損失 (dB) 以下	FM.VHF	1.5
	UHF	1.5
	BS-IF	2.0
阻止帯域減衰量 (dB) 以上	FM.VHF	20
	UHF	20
	BS-IF	20
電圧定在波比 以下	FM.VHF	1.8
	UHF	1.8
	BS-IF	2.0
回路 (図中---は、電流通過の 経路を示す。)	<p>UV/BS-IF</p>	

BS 屋内用分波混合器

				整理図番 Arrangement Fig.No	M-2026
				品 名 Model	BS 屋内用分波混合器
設 計 Plan	製 図 Drawing	検 印 Stamp	承 認 Approve	品 番 Model No	TY-MBSUVG
				図 番 Fig.No	