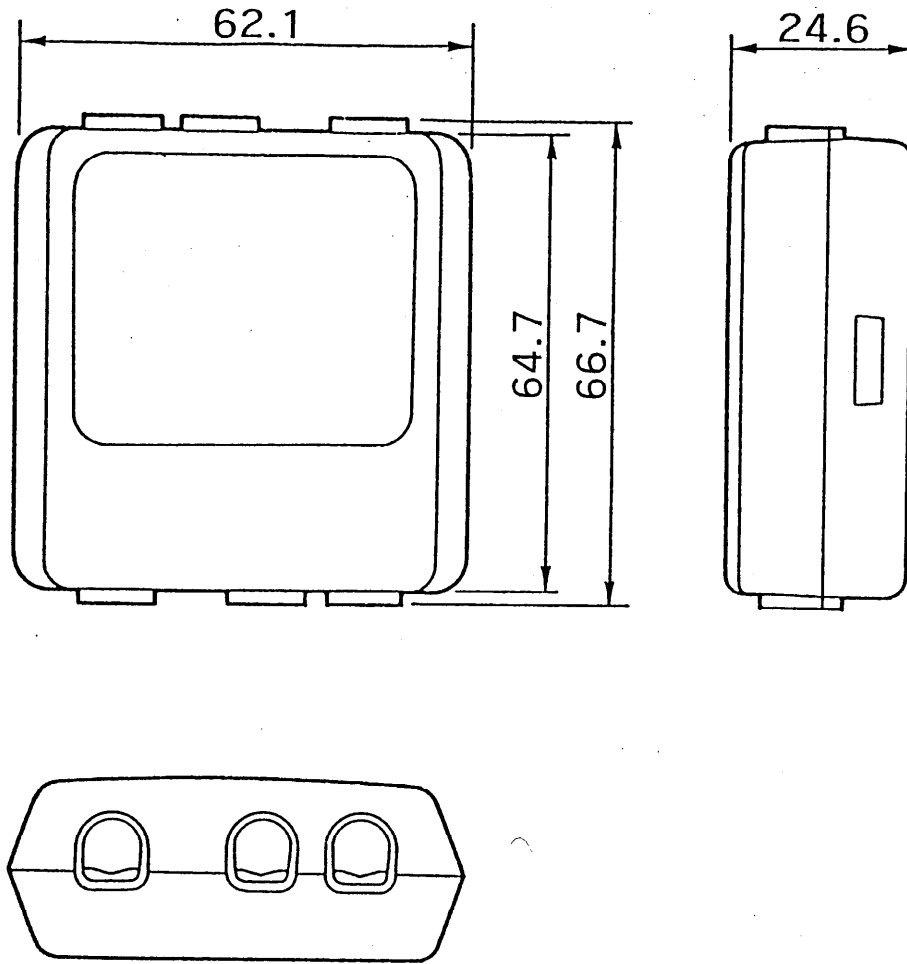


外觀図



単位：mm

仕様

品番	周波数帯域	挿入損失 (dB以下)	阻止帯域減衰量 (dB以上)	インピーダンス(Ω)		電圧定在波比 (以下)	電流通過経路
				入力	出力		
TY-MX71CBS	FM. VHF	1.5	20	75	75	1.8	
	UHF	1.5	20				
	BS-IF	2.0	20				
	CS-IF	3.5	20				

※ 図中.....は、電流通過経路を示す。

				整理図番 Arrangement Fig. No.	CS-M1003
				品名 Model	分波混合器
設計 Plan	製図 Drawing	検印 Stamp	承認 Approve	品番 Model No.	TY-MX71CBS
				図番 Fig. No.	