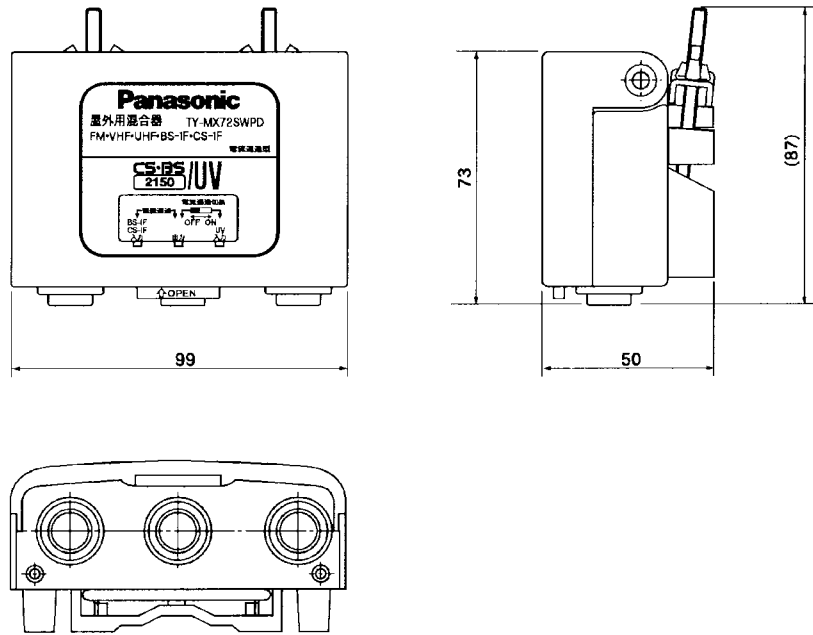


■仕様

品名	屋外用混合器			
品番	TY-MX72SWPD			
周波数帯域	FM・VHF	UHF	BS-IF	CS-IF
通過帯域損失以下 (dB)	1.5	2.0	2.5	5.0
阻止帯域減衰量以上 (dB)	20	20	18	18
入・出力インピーダンス (Ω)	入力	75	75	75
	出力	75	75	75
電圧定在波比以下	1.8	1.8	2.0	2.5
電流通過	UV←→出力:スイッチにより切換 BS-IF/CS-IF←→出力:常時			
外形寸法	幅 99 mm・高さ 73 mm・奥行 50 mm			
製品重量	180g			

本混合器は広帯域化 (76~2150MHz) をしております。
取付け可能なマストの直径はφ22~φ43です。

■外形寸法図



(単位: mm)

提出先	尺度 1/FREE	品名	屋外用混合器	品番	TY-MX72SWPD
	図法	仕様/外形寸法図			
作成者	作成日付 2000年9月1日	検印	図面整理No.	改訂No.	1