

機器概要

本金具は、液晶プロジェクター(TH-L798J 他)を低い天井からつり下げて設置する際に必要な専用取り付け金具です。また、投写管式プロジェクターを設置していた場所へ、液晶プロジェクターを取り付ける際にも使用できます。

適合機種：TH-B710C/B1010C

/M700C/M1000C/M700NC/M1000NC/M760C/M1060C/

M780J/M1080J/M2080J/M1083J/M1093J/M1038JN/M1093JN

機器仕様

(仕様および外観は、性能向上その他により予告なく変更することがあります。)

上下補正角度	±10°
左右傾き補正角度	±10°
左右方向補正角度	±1.2°
組立て外形寸法	横幅 449mm 高さ 218mm 奥行き 402mm
質量	8.0kg

<構成部品>

アタッチプレート 1個
 本体金具 1個
 プロジェクター取付金具 A 1個
 プロジェクター取付金具 B 1個
 天つり金具左右 各1個
 安全金具 1個
 座金組み込みネジ(M4×8) 7本
 六角ボルト(M6×16) 16本

つりボルト(M10×600) 4本
 六角ナット(M10) 16個
 スプリングワッシャー(M10) 8個
 平ワッシャー(M10) 16個
 フィルターカバー 1個
 フィルター 1個
 Panasonic シール 1枚

お願い

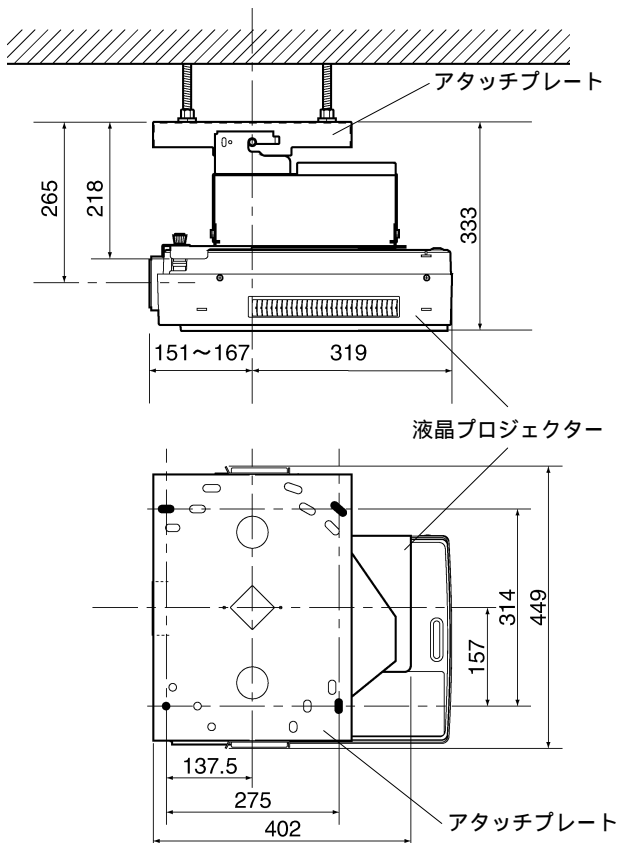
工事にあたっては専門技術者が行ってください。

取り付け部の強度を十分確保ください。

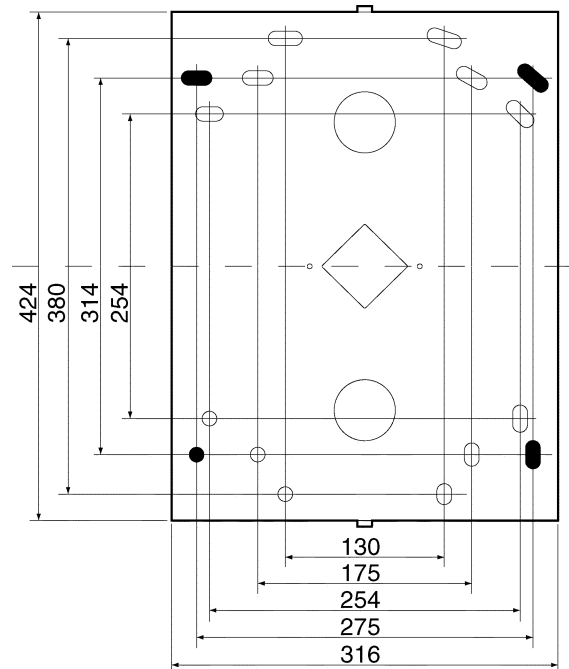
工事にあたっては、本金具に同梱の取り付け工事説明書をよくお読みの上行ってください。

外形寸法図

<本金具を組み立て液晶プロジェクターを装着した図>



<アタッチプレート>



お願い

取り付け穴は、16個用意されていますが、通常は上図の黒く塗りつぶされた穴を利用してください。

(注)この図面は正確な縮尺ではありません。

(単位：mm)