

■機器概要

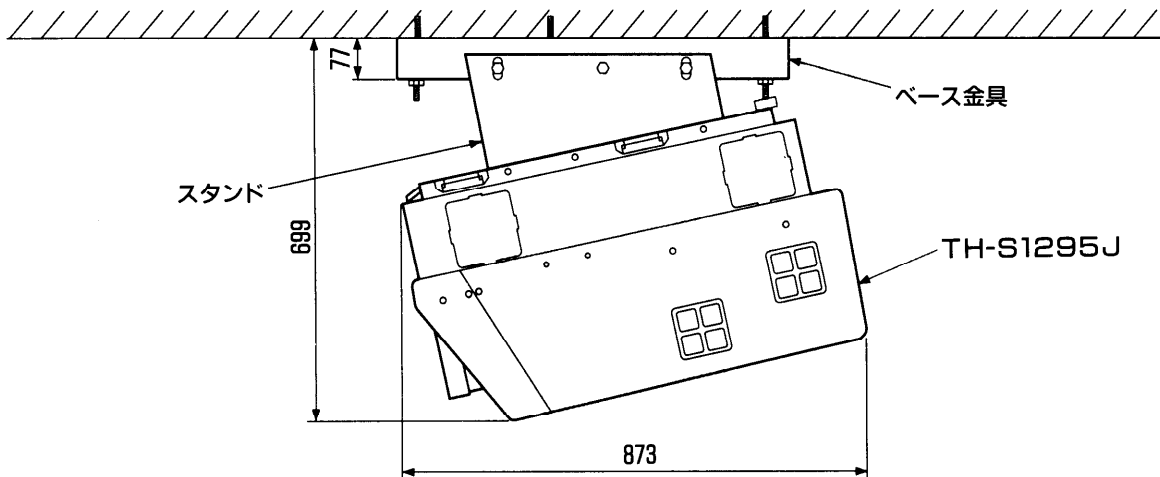
本金具は、スーパーグラフィックスパナスクャンププロジェクト(TH-S1295J)を天井に取り付ける際に必要な専用取り付け金具です。

■機器仕様 (仕様および外観は、性能向上その他により予告なく変更することがあります。)

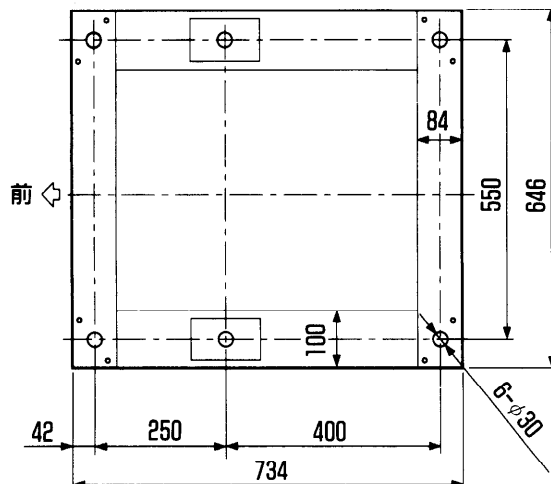
構成部品		数量
ベース金具	1コ
スタンド	2コ
段ビス	2コ
つりボルト(長さ600mm)	6本
平座金(φ50)	12コ
取付ボルト(長さ50mmのM10ボルト)	10本
六角ナット(M10)	6コ
スプリングワッシャー(M10用)	10コ
平ワッシャー(M10用)	10コ
アイボルト(M10)	4コ
質量		23kg

■外形寸法図

〈本金具を組み立てTH-S1295Jを装着した図〉



〈天井側取付金具〉



(注) この図面は正確な縮尺ではありません。

(単位: mm)