

■ 機器概要

本金具は、液晶プロジェクター (TH-LB10NT 他) を天井からつり下げて設置する際に必要な専用取り付け金具です。

■ 機器仕様 (仕様および外観は、性能向上その他により予告なく変更することがあります。)

上下補正角度	+5°、-20°
左右傾き補正角度	±10°
左右方向補正角度	±5°
組立て外形寸法	横幅 296 mm 高さ 294 mm~374 mm 奥行き 215 mm
質量	2.3 kg

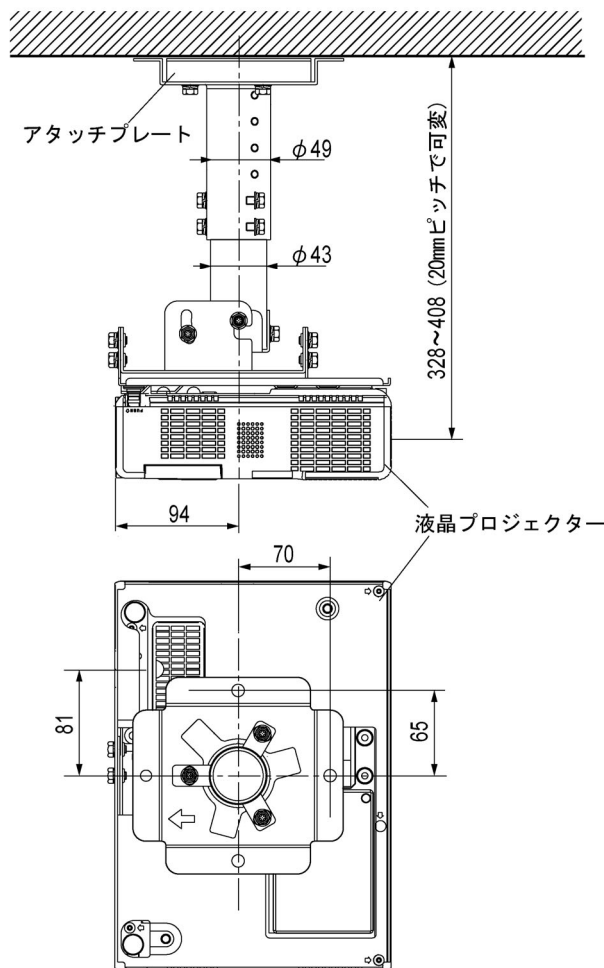
- <構成部品>
- アタッチプレート 1個
 - プロジェクター取り付け金具 1個
 - アジャストポールA 1個
 - アジャストポールB 1個
 - 角度調整金具A 1個
 - 角度調整金具B 1個
 - 安全金具 2個
 - 座金組み込み六角ボルト(M6×12) 19本
 - 座金組み込みネジ(M4×8) 4本
 - 座金組み込みネジ(M4×12) 4本

■ お願い

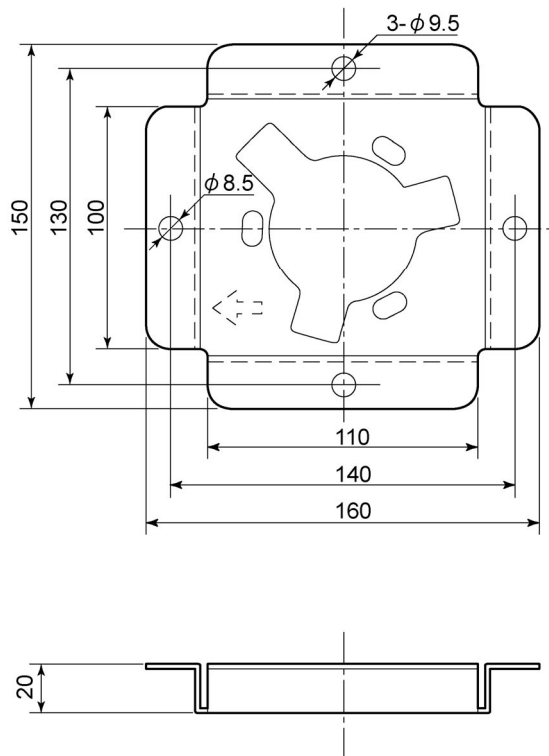
- 工事にあたっては専門技術者が行ってください。
- 取り付け部の強度を十分確保ください。
- 工事にあたっては、本金具に同梱の取り付け工事説明書をよくお読みの上、行ってください。

■ 外形寸法図

<本金具を組み立て液晶プロジェクターを装着した図>



<アタッチプレート>



(注)この図面は正確な縮尺ではありません。

(単位 : mm)