

機器概要

本金具は、DLP™方式プロジェクター(TH-D9500J他)を、天井からつり下げて設置する際に必要な専用取り付け金具です。

機器仕様

(仕様および外観は、性能向上その他により予告なく変更することがあります。)

上下補正角度	±3°
左右方向補正角度	±1.5°
外形寸法	横幅 830mm 高さ 110mm 奥行き 1134mm
質量	42kg

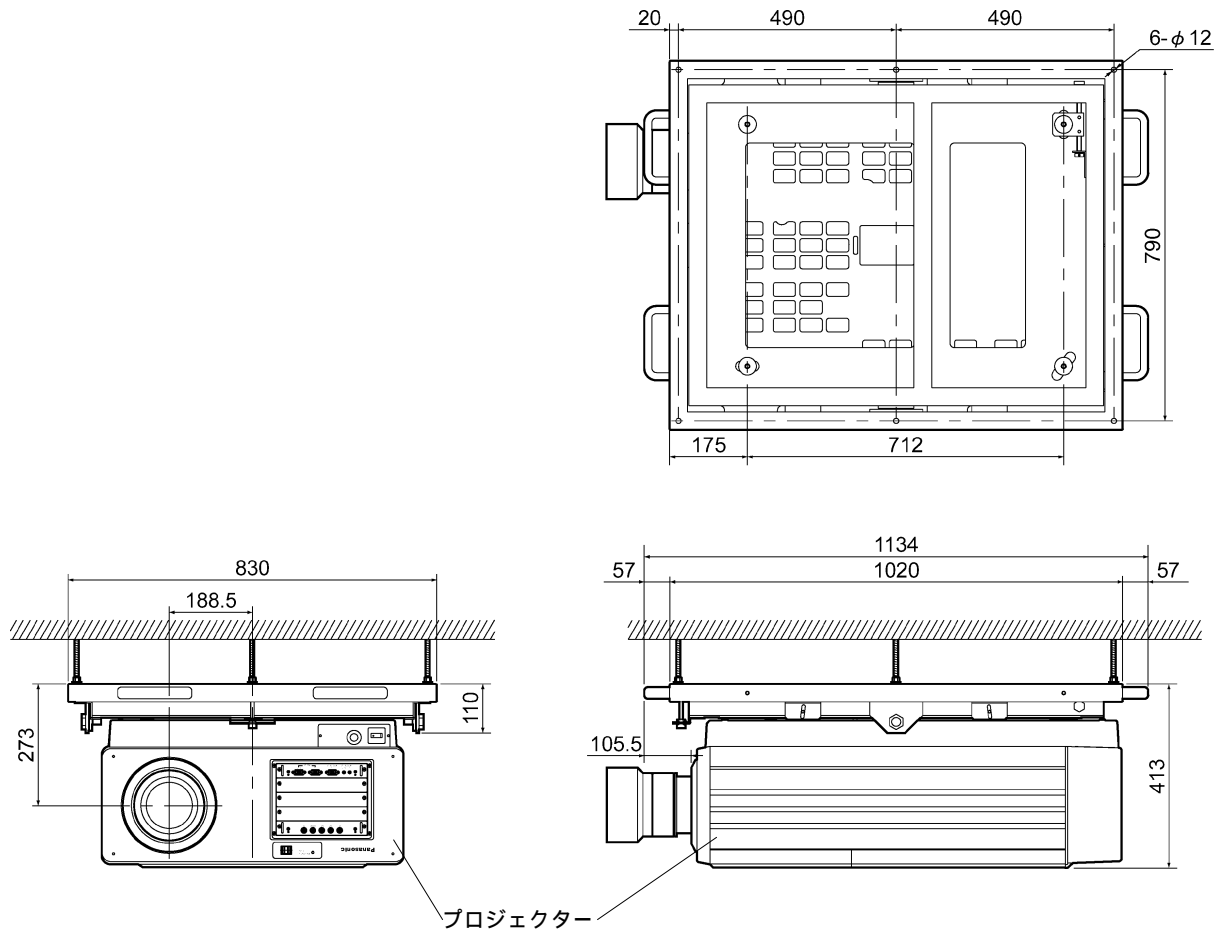
<構成部品>	天つり金具	1個	六角ナット(M10)	24個
	フランジワッシャー(A)	3個	つりボルト(M10×600)	6本
	フランジワッシャー(B)	1個	スプリングワッシャー(M10)	6個
	組み込み六角穴付きボルト (平ワッシャー、スプリングワッシャー付き)	4個	平ワッシャー(M10)	24個

お願い

工事にあたっては専門技術者が行ってください。 取り付け部の強度を十分確保ください。
工事にあたっては、本金具に同梱の取り付け工事説明書をよくお読みの上行ってください。

外形寸法図

<本金具を組み立てDLP™方式プロジェクター及び投写レンズを装着した図>



(注)この図面は正確な縮尺ではありません。

(単位: mm)

DLP(Digital Light Processing)は米国テキサス・インスツルメンツ社の商標です。
なお、商標および製品商標に対しては特に注記なき場合でも、これを十分尊重いたします。