

## ■ 機器概要

本金具は、液晶プロジェクター (TH-LM1 他) を天井からつり下げて設置する際に必要な専用取り付け金具です。

## ■ 機器仕様 (仕様および外観は、性能向上その他により予告なく変更することがあります。)

上下補正角度	+5°、-20°
左右傾き補正角度	±10°
左右方向補正角度	±5°
組立て外形寸法	横幅 250 mm 高さ 294 mm~374 mm 奥行き 204 mm
質量	2.2 kg

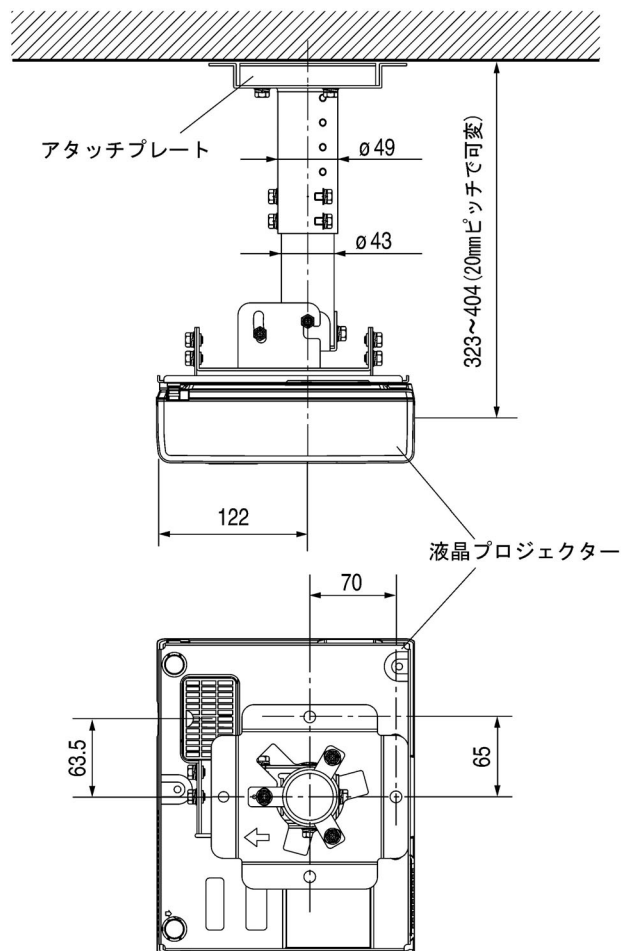
- <構成部品>
- アタッチプレート..... 1個
  - 安全金具..... 1個
  - プロジェクター取り付け金具..... 1個
  - 座金組み込み六角ボルト(M6×12)..... 19本
  - アジャストポールA..... 1個
  - 座金組み込みネジ(M4×8)..... 2本
  - アジャストポールB..... 1個
  - 座金組み込みネジ(M4×12)..... 3本
  - 角度調整金具A..... 1個
  - 角度調整金具B..... 1個

## ■ お願い

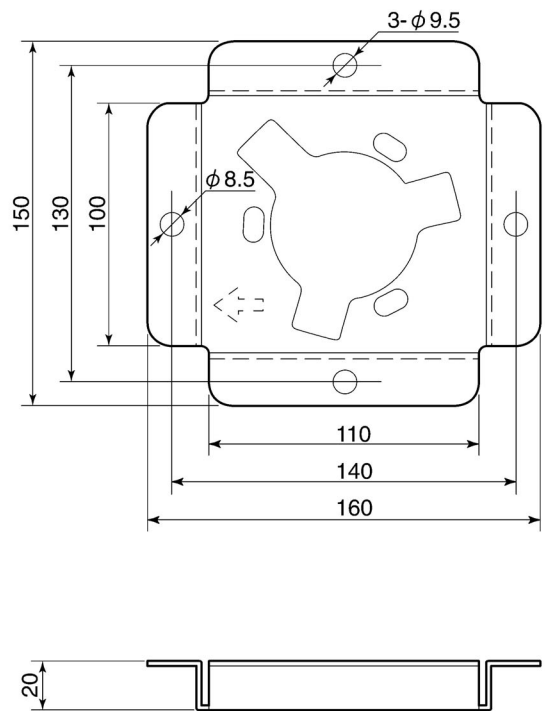
- 工事にあたっては専門技術者が行ってください。
- 取り付け部の強度を十分確保ください。
- 工事にあたっては、本金具に同梱の取り付け工事説明書をよくお読みの上、行ってください。

## ■ 外形寸法図

<本金具を組み立て液晶プロジェクターを装着した図>



<アタッチプレート>



(注)この図面は正確な縮尺ではありません。

(単位 : mm)