

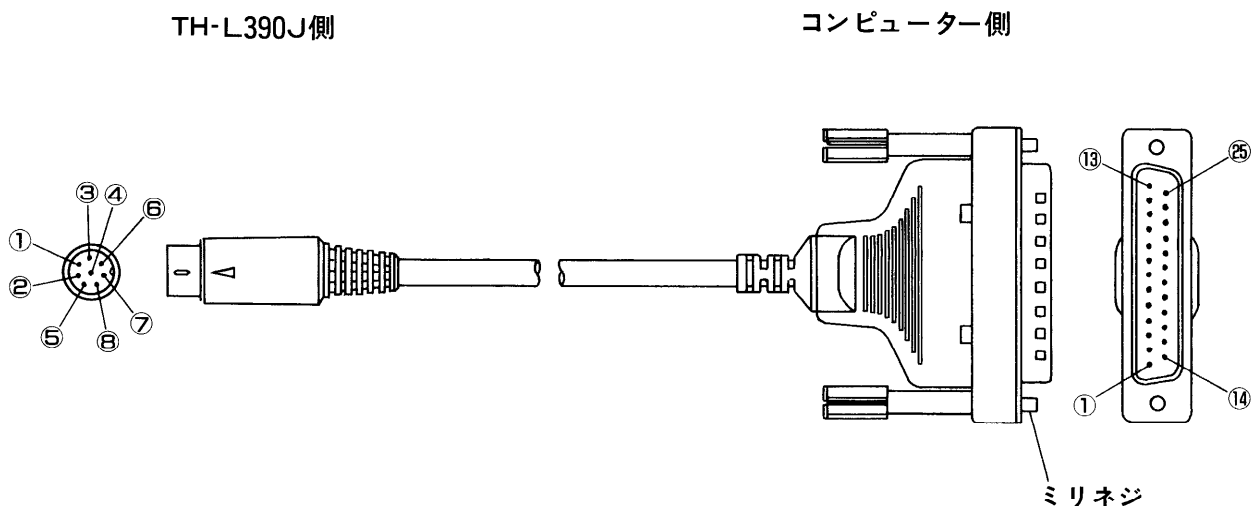
■機器概要

本ケーブルは、コンピューターなどにより液晶プロジェクター(TH-L390J)を外部制御を行う際に必要なRS-232C用通信ケーブルです。

■機器定格 (定格および外観は、性能向上その他により予告なく変更することがあります。)

ケーブル長	1.5m
質量	130g

〈ケーブルのピン配列〉



〈Mini Din 8Pオス型〉

ピン番号	信号名
①	RTS
②	CTS
③	TXD
④	GND
⑤	RXD
⑥	DSR
⑦	NC
⑧	NC

〈D-Sub 25Pオス型〉

ピン番号	信号名
②	TXD
③	RXD
④	RTS
⑤	CTS
⑥	DSR
⑦	GND

②～⑦番ピン以外は
ピン挿入されていません。