

専用台

TY-S50PX20

機器概要

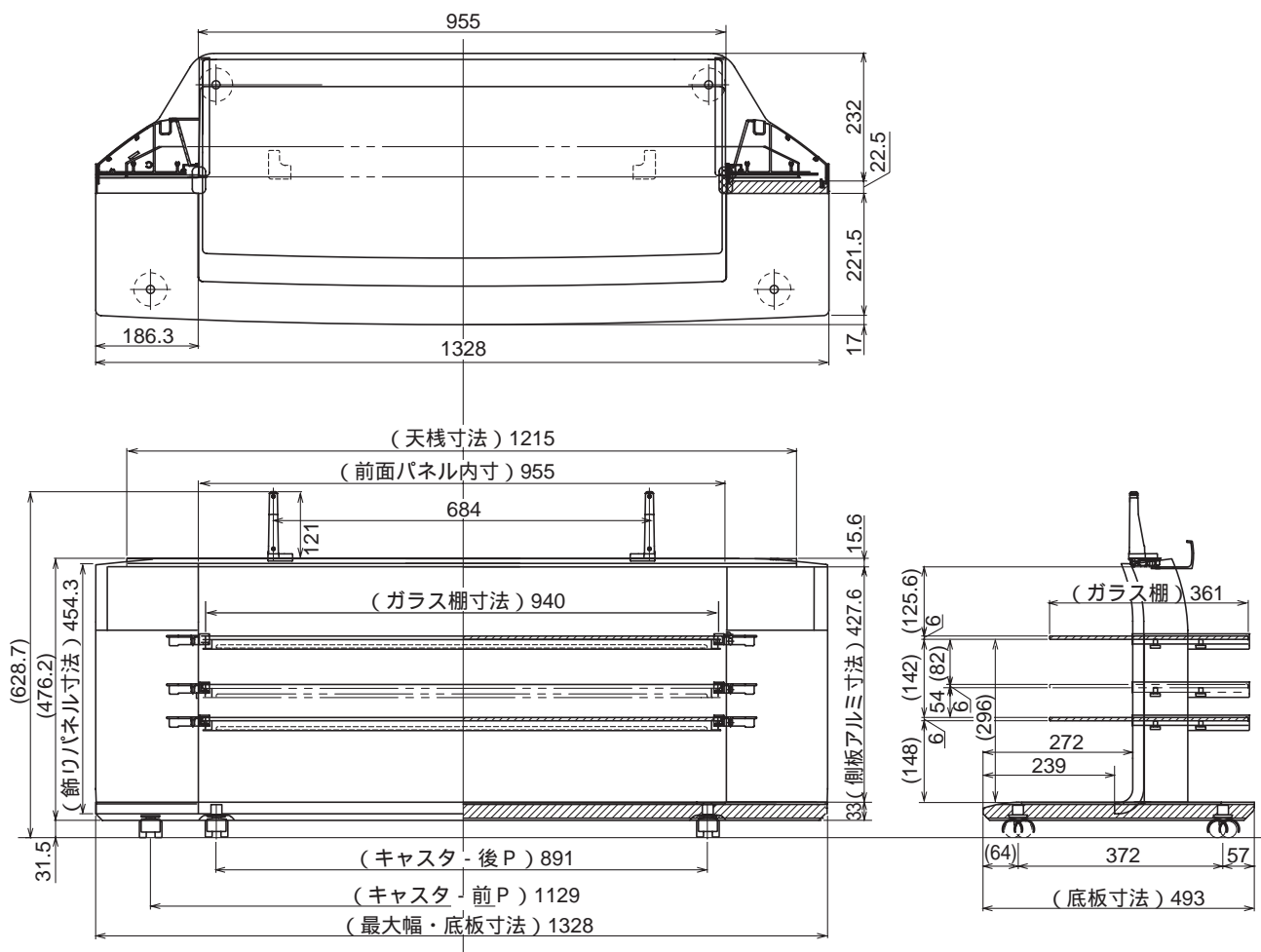
テレビ本体と美しく一体化する専用台です。AV機器が3台収納でき配線もすっきりします。移動に便利なキャスター付きで壁面、コーナーに省スペースでレイアウトできます。TH-50PX20専用台です。

機器定格 (定格及び外観は、予告なく変更する事があります)

寸 質	法 量	横幅 1328 mm 高さ 497 mm 奥行 493 mm 36.5 kg
--------	--------	---

付属品 ・ガラス棚支持金具 (左右) ・スタンドポール (左右) ・コードクランパー ・キャスター
・キャスター座 ・組み立てねじ類

外形寸法図



(注) この図面は縮尺ではありません。

(単位: mm)