



● 機器定格 (定格および外観は、予告なく変更する事があります)

■対応機種	
SQ1シリーズ、BQ1シリーズ	
■接続端子	
3G-SDI IN	BNC x 1 : 0.8Vp-p (75Ω)
3G-SDI OUT	BNC x 1 : Active through
■対応規格	
ビデオ	(3G-SDI) SMPTE ST 424 / 425 (HD-SDI) SMPTE ST 292 / 274 / 296 (SD-SDI) SMPTE ST 259 / ITU-R BT.656
オーディオ	(3G, HD-SDI) SMPTE ST 299 (SD-SDI) SMPTE ST 272
■対応ビデオフォーマット *詳細は対応表を参照	
3G-SDI	1080/60p、50p、30p、25p、24p、60i、50i、720/60p、50p
HD-SDI	1080/30p、25p、24p、60i、50i、720/60p、50p
SD-SDI	525/59.94i、625/50i
■対応オーディオフォーマット	
3G-SDI	48KHz、20/24bit、16CH、ビデオ同期
HD-SDI	48KHz、20/24bit、8CH、ビデオ同期
SD-SDI	48KHz、20/24bit、4CH、ビデオ同期
■機構	
外形寸法 (W x D x H)	195 x 25 x 124.4 mm
重量	約160 g
梱包外形寸法 (W x D x H)	319 x 56 x 316 mm
梱包質量	約580 g
■推奨ケーブル	
3G、HDモード	75Ω同軸ケーブル 5C-FB
SDモード	75Ω同軸ケーブル 5C-2V
■最大伝送距離	
3G、HDモード	100 m
SDモード	200 m

●本製品は、液晶ディスプレイSQ1^(注)、BQ1シリーズに取り付けて使用する3G-SDI端子ボードです。

*本製品は単品では動作しません。

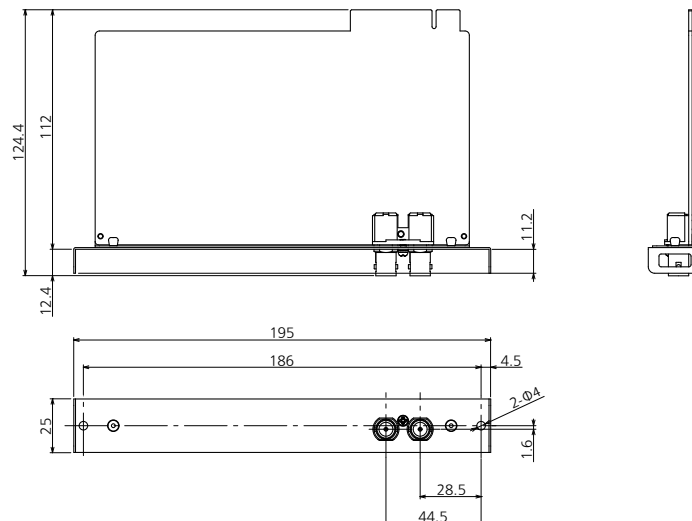
*本製品は対応する機種以外の製品に取り付けた場合は動作しません。

*液晶ディスプレイ本体への本製品の取り付けや取り外しは、専門の技術者または販売店にご相談ください。

(注) 本端子ボードは、SQ1本体のメインソフトウェアVer.3.5000以降かつサブソフトウェアVer.03.50以降に対応します。アップデートについては販売店にご相談ください。

● 外形寸法図

(注) この図面は縮尺ではありません。
単位: mm



● 対応信号表

本機が対応する映像信号は下表の通りです。

■SDI入力信号対応フォーマット一覧表

対応信号	解像度	走査周波数		ドットクロック周波数 (MHz)	SDIフォーマット (270M SD-SDI / 1.5G HD-SDI / 3G Level A / 3G Level B-DL)	カラースペース (YCbCr/RGB)	サンプリング構造 (4:2:2 / 4:4:4)	ビット深度 (8bit / 10bit / 12bit)
		水平周波数 (kHz)	垂直周波数 (Hz)					
480/60i	720 x 480i	15.73	59.94	13.50	270M SD-SDI	YCbCr	4:2:2	8/10
576/50i	720 x 576i	15.63	50.00	13.50	270M SD-SDI	YCbCr	4:2:2	8/10
720/50p	1280 x 720	37.50	50.00	74.25	1.5G HD-SDI	YCbCr	4:2:2	8/10
					3G Level A / 3G Level B-DL	YCbCr/RGB	4:4:4	8/10
720/60p *1	1280 x 720	45.00	60.00	74.25	1.5G HD-SDI	YCbCr	4:2:2	8/10
					3G Level A / 3G Level B-DL	YCbCr/RGB	4:4:4	8/10
1080/50i	1920 x 1080i	28.13	50.00	74.25	1.5G HD-SDI	YCbCr	4:2:2	8/10
					3G Level A / 3G Level B-DL	YCbCr/RGB	4:4:4	12 / 8/10/12
1080/60i *1	1920 x 1080i	33.75	60.00	74.25	1.5G HD-SDI	YCbCr	4:2:2	8/10
					3G Level A / 3G Level B-DL	YCbCr/RGB	4:4:4	12 / 8/10/12
1080/24p *1	1920 x 1080	27.00	24.00	74.25	1.5G HD-SDI	YCbCr	4:2:2	8/10
					3G Level A / 3G Level B-DL	YCbCr/RGB	4:4:4	12 / 8/10/12
1080/25p	1920 x 1080	28.13	25.00	74.25	1.5G HD-SDI	YCbCr	4:2:2	8/10
					3G Level A / 3G Level B-DL	YCbCr/RGB	4:4:4	12 / 8/10/12
1080/30p *1	1920 x 1080	33.75	30.00	74.25	1.5G HD-SDI	YCbCr	4:2:2	8/10
					3G Level A / 3G Level B-DL	YCbCr/RGB	4:4:4	12 / 8/10/12
1080/50p	1920 x 1080	56.25	50.00	148.50	3G Level A / 3G Level B-DL	YCbCr	4:2:2	8/10
1080/60p *1	1920 x 1080	67.50	60.00	148.50	3G Level A / 3G Level B-DL	YCbCr	4:2:2	8/10

*1: 1/1.001も対応しています。

SDI フォーマット

- 270M SD-SDI: 270 MHzのSD-SDIフォーマット
- 1.5G HD-SDI: 1.5 GHzのHD-SDIフォーマット
- 3G LEVEL A: 3 GHz LEVEL AのHD-SDIフォーマット
- 3G LEVEL B-DL: 3 GHz LEVEL B-DL (DUAL LINK)のHD-SDIフォーマット

カラースペース

- YCbCr: Y輝度信号、CB色差信号、CR色差信号
- RGB: 原色のR/G/B信号

サンプリング構造

- 4:2:2: Y信号とCB、CR信号のサンプル比が、4:2:2の関係
- 4:4:4: Y信号とCB、CR信号、あるいはR/G/B信号のサンプル比が、4:4:4の関係

- 本製品はクローズドキャプション (C.C.)、タイムコード (TC) に対応していません。
- 自動判別した信号フォーマットが、実入力信号と異なった表示になる場合があります。