

機器概要

本ケーブルは、ワイドプラズマディスプレイ（TH-42PD2 / 37PD2）とパソコンとRS-232Cを接続し、制御する際に必要な1.5mのケーブルです。

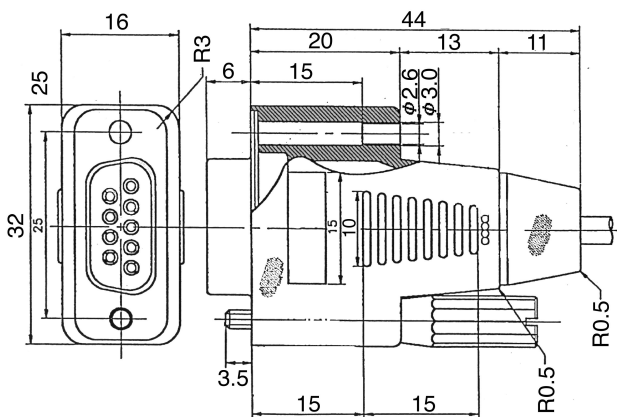
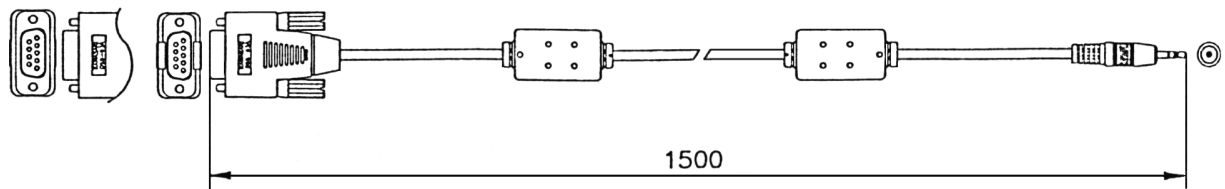
機器定格（定格及び外観は、予告無く変更する事があります）

長	さ	1.5m
質	量	150g

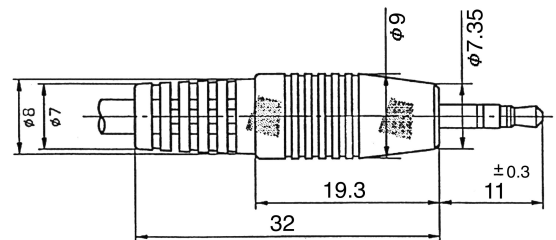
外形寸法図

パソコン側

ディスプレイ側



D-sub 9ピン（メス型）



M2.5 3極

（注）この図面は縮尺ではありません。

（単位：mm）