

液晶ディスプレイ用スピーカー

TY-SP32L7-K ~~TY-SP32L7-S~~

機器概要

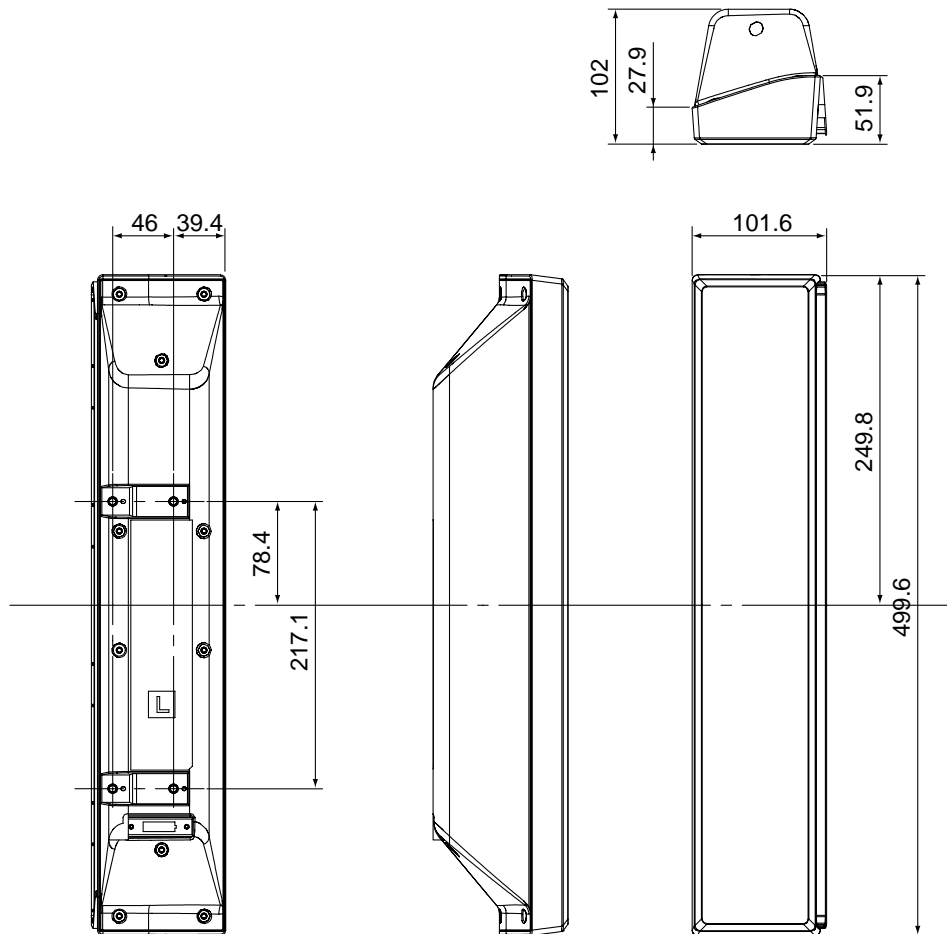
本製品は、32V型・液晶ディスプレイ用スピーカーです。
ディスプレイ部と一体に結合するスピーカー取り付け成型品とスピーカーコード線を同梱しています。

機器定格 (定格および外観は、予告無く変更することがあります。)(スピーカーの定格は1本あたりの値です。)

外形寸法	幅101.6 mm×高さ499.6 mm×奥行102 mm
質量	1.9 kg
形式	ウーハー：8 cm 丸型 2コ ツィーター：6 cm 丸型 1コ 2ウェイ 3スピーカー密閉型
インピーダンス	6
定格入力	8 W
キャビネットカラー	TY-SP32L7-K 黒メタリック TY-SP32L7-S シルバー
環境条件	温度：0～40 湿度：20～80% (非結露)

付属品 ・ 取り付け成型品 (左右各2コ) ・ 取り付けねじ (16本) ・ スポンジ (2本) ・ スピーカーコード (2本)

外形寸法図 (スピーカーは左右対象形状です。この図面は左スピーカーです。)



(注) この図面は縮尺ではありません。

(単位：mm)