

# スピーカー

# TY-SP50PHD3

## 機器概要

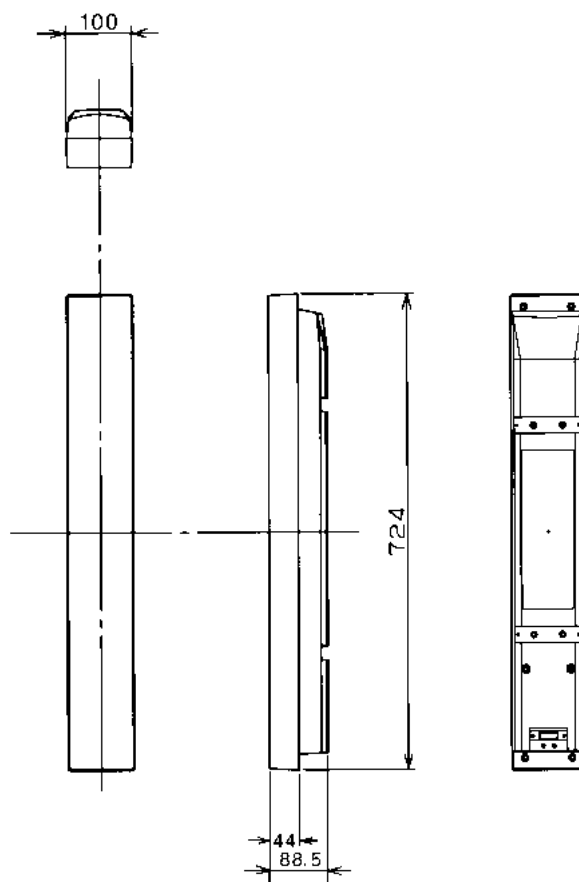
本機は、50型ハイビジョンプラズマディスプレイと組み合わせて使用する専用スピーカー（2本組）です。モニター部と一体に結合する取付け成形品（一式）、スピーカーリード線を同梱しています。

**機器定格**（定格及び外觀は、予告無く変更する事があります）スピーカーの定格は1本あたりの値です。

外形寸法	横幅100 mm 高さ724 mm 奥行88.5 mm
質量	2.3 kg
形式	2ウェイ 3スピーカー バスレフ型
定格入力	8 W (JEITA)
インピーダンス	6
キャビネットカラー	黒メタリック
環境条件	温度：0～40 湿度：20～80%（非結露）

付属品 ・スピーカー取付け成形品（一式） ・スピーカーリード線（2本）

## 外形寸法図



（注）この図面は縮尺ではありません。

（単位：mm）