

# 据置きスタンド

# TY-ST05-K

## 機器概要

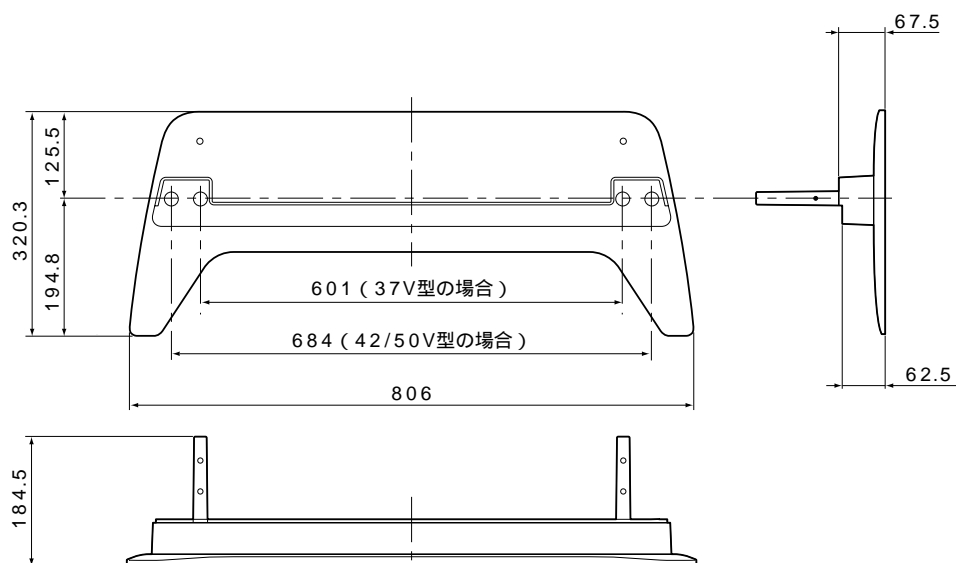
本機は、プラズマディスプレイに装着する専用スタンドです。  
セット台や家具の上に設置できます。

## 機器定格 (定格及び外観は、予告無く変更する事があります)

外形寸法	質量	横幅806mm 高さ184.5mm 奥行320.3mm
		3.7kg

付属品 ・組立用ねじ(8本) ・ボール(2本) ・転倒防止具(一式)

## 外形寸法図



(注) この図面は縮尺ではありません。

(単位: mm)