

据置きスタンド

TY-ST07-K (クロ)

TY-ST07-S (シルバー)

機器概要

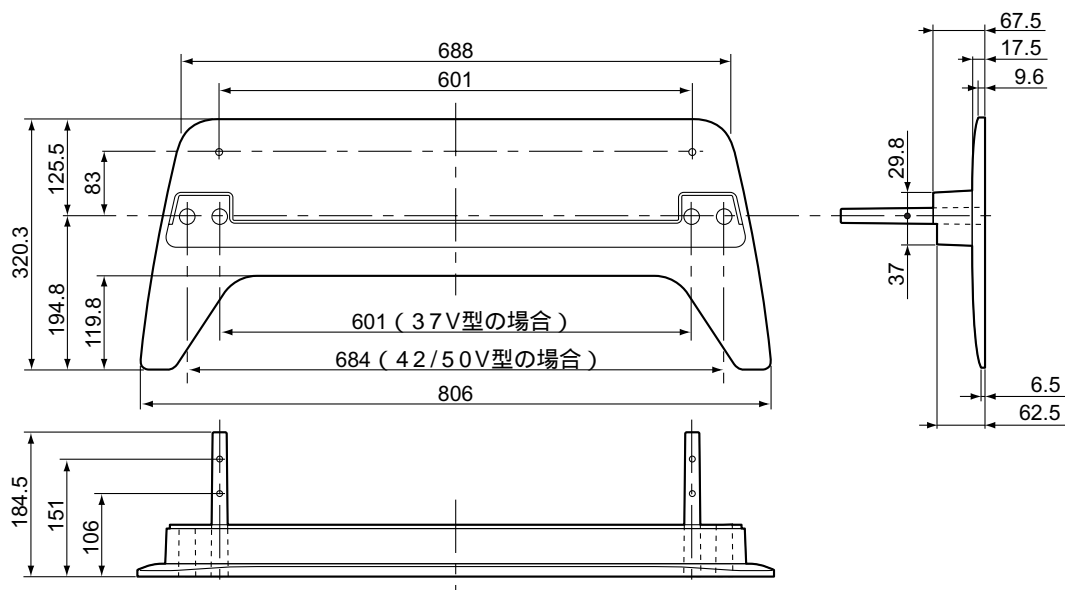
本機は、50V型、42V型、37V型のプラズマディスプレイに装着する専用スタンドです。
セット台や家具の上に設置できます。

機器定格 (定格及び外観は、予告無く変更する事があります)

外形寸法	質量	横幅806mm 高さ184.5mm 奥行320.3mm
		2.1kg

付属品 ・組立用ねじ(8本) ・ポール(2本) ・転倒防止具(一式)

外形寸法図



(注) この図面は縮尺ではありません。

(単位: mm)