

据置きスタンド

TY-ST08-S (シルバー)

■機器概要

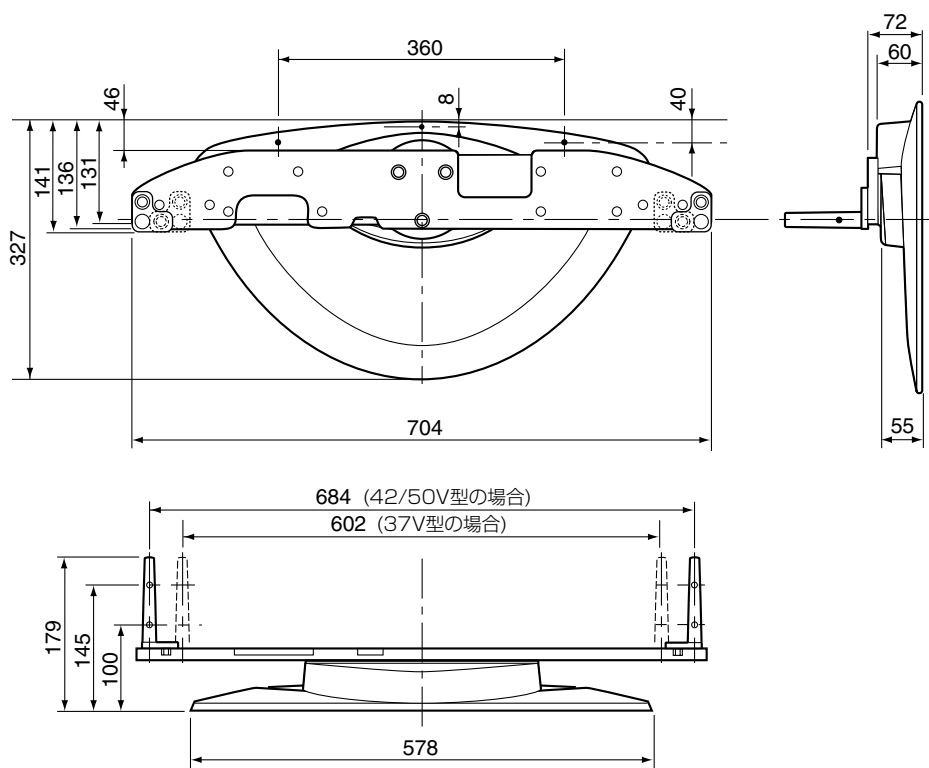
本機は、プラズマディスプレイに装着する専用スタンドです。
セット台や家具の上に設置できます。

■機器定格 (定格及び外観は、予告無く変更する事があります)

| | | |
|------|----|----------------------------|
| 外形寸法 | 質量 | 横幅704 mm 高さ179 mm 奥行327 mm |
| | | 10.0 kg |

付属品 ・組立用ねじ (8本) ・ポール (2本) ・転倒防止具 (一式)

■外形寸法図



(注) この図面は縮尺ではありません。

(単位 : mm)